

Catálogo

Actuadores y válvulas

Catálogo de productos europeos



The power behind **your mission**

Johnson
Controls 

Ficha completa de productos

Actuadores para válvulas de unidades terminales



VA-7080



VA-7480



Smart flow control series



VA9905

Actuadores sin retorno por muelle para montaje en válvula



VA-7700



VA7810



VA1125



FA-3000



RA-3000



VA9300



VA9104



VAP



VA-9070

Actuadores con retorno por muelle para montaje sobre válvula



VA7820 - VA7830



VA1220 - VA1420



VA9203



VA9208

Actuadores de compuerta sin retorno por muelle



M9102-M9104



M9304



M9300



M9100

Actuadores de compuerta con retorno por muelle



M9203



M9208



M9220

Actuadores de seguridad para compuerta



S9208



S9220

Actuadores de válvula neumáticos



PA-2000

Ficha completa de productos

Válvulas de unidad terminal



VG3000



V6W0000



VG1600

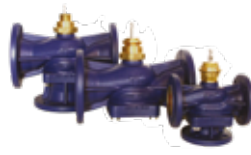
Válvulas de control



VG5800



VG7000



VG9000



VG8000N



VG8000H



VG8300N



VG1000 roscadas



VG1000 embridadas



Válvulas de mariposa VFB

Válvulas independientes de la presión



VP1000



VPMA



Contenido

Actuadores

Actuadores para válvulas de unidades terminales

VA-7080 Actuadores lineales térmicos.....	1
VA-7480 Actuador lineal eléctrico.....	4
SERIE DE CONTROL DE CAUDAL INTELIGENTE Control inteligente de salas y unidades terminales	7
VA9905 Actuador eléctrico de válvula de bola de 6 vías.....	8

Actuadores sin retorno por muelle para montaje en válvula

VA-7700 Actuadores eléctricos de válvulas 500N.....	9
VA7810 Actuadores eléctricos de válvulas de 1000 N	10
VA1125 Actuadores eléctricos de válvulas de 2500 N.....	12
FA-3000 Actuadores eléctricos de válvulas 6000N	13
RA-3000 Actuadores eléctricos de válvulas 1800/3000N	14
VA9300 Actuadores eléctricos para válvulas de bola	16
VA9104 Actuadores eléctricos para válvulas de bola	18
VAP Actuadores eléctricos de válvulas de control independiente de la presión	19
VA-9070 Actuadores eléctricos para válvulas de mariposa	20

Contenido

Actuadores con retorno por muelle para montaje sobre válvula

VA7820 - VA7830

Actuadores eléctricos para válvulas 1000N22

VA1220 - VA1420

Actuadores eléctricos de válvulas de 2000 N24

VA9203

Actuadores rotativos de 3Nm para válvulas de bola26

VA9208

Actuadores rotativos de 8Nm para válvulas de bola28

Actuadores de compuerta sin retorno por muelle

M9102-M9104

Actuadores rotativos de 2 y 4 Nm para compuerta 30

M9304

Actuadores rotativos de 4Nm para compuerta32

M9300

Actuadores rotativos de 8 a 35 Nm para compuerta..... 34

M9100

Actuadores rotativos de 8 a 32 Nm para compuerta.....36

Actuadores de compuerta con retorno por muelle

M9203

Actuadores rotativos de 3 Nm para compuerta39

M9208

Actuadores rotativos de 8Nm para compuertas.....42

M9220

Actuadores rotativos de 20Nm para compuerta 44

Actuadores de seguridad para compuerta

S9208

Actuadores rotativos de 8Nm para compuertas de seguridad..... 46

S9220

Actuadores rotativos de 20Nm para compuerta de seguridad 48

Actuadores de válvula neumáticos

PA-2000

Actuadores lineales para válvulas neumáticas 50

Contenido

Combinaciones de válvulas y actuadores

Selección de válvulas de control.....	54
---------------------------------------	----

Válvulas

Válvulas de unidad terminal

VG3000 Válvulas de globo roscadas DN10...25	56
V6W0000 Válvulas de bola de 6 vías a 90	60
VG1600 Válvulas de bola de 6 vías 270	61

Válvulas de control

VGS800 Válvulas de globo roscadas DN15...50	62
VG7000 Válvulas de globo roscadas DN15...50	64
VG9000 Válvulas de globo con bridas DN15...100	67
VG8000N Válvulas de globo con bridas DN15...150 (PN16)	70
VG8000H Válvulas de globo con bridas DN15...125 (PN25)	74
VG8300N Válvulas bridadas de presión equilibrada DN40...150	78
VG1000 roscadas Válvulas de bola roscadas DN15...50	80
VG1000 embridadas Válvulas de bola con bridas DN65...150	83
Válvulas de mariposa VFB Válvulas de mariposa DN25...500	86

Válvulas independientes de la presión

VP1000 Válvulas de control independientes de la presión DN15...50 roscadas	92
VPMA Válvulas de control independientes de la presión DN50...250 con bridas	98



Actuadores



VA-7080

Actuadores lineales térmicos

La serie de actuadores para válvulas de unidades terminales VA-7080 proporciona control todo/nada y DAT en aplicaciones de climatización (HVAC).

El diseño compacto de estos actuadores también los hace aptos para su instalación en espacios reducidos como aplicaciones de Fancoils.

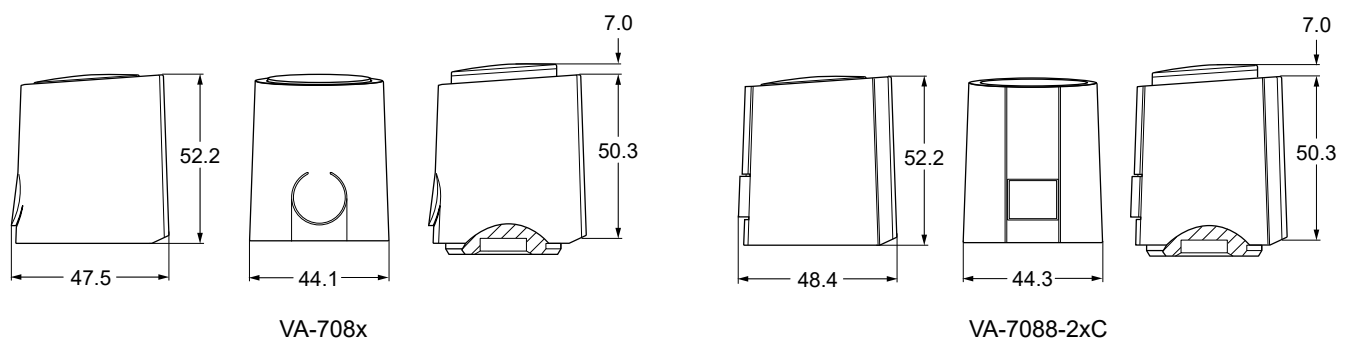
El actuador serie VA-7080 está diseñado para montaje en campo en válvulas de unidades terminales VG3000 y VP1000.



Características

- Alimentación de 24 V CA/CC y 230 V CA
- Consumo de energía: 1W
- Fuerza: 100 N
- Carrera 5,0 mm
- Controles todo/nada o DAT
- Tuercas roscadas M28x1,5 y M30x1,5
- Versión NC (el vástago se retrae cuando recibe alimentación)
- Versión NO (el vástago se extiende cuando recibe alimentación)
- Cable de 1,5 m montado de fábrica
- Modelos con conmutador auxiliar
- Protección IP54

Dimensiones (en mm)



VA-7080

Actuadores lineales térmicos

Información para pedidos

Códigos	Tensión de alimentación	Ajuste de fábrica	Rosca de montaje	Conmutadores auxiliares	En funcionamiento	
VA-7081-21	24 V CA/V CC	Normalmente cerrado (el vástago se retrae cuando recibe alimentación) longitud del cable: 1.5 m	M28x1.5	---	< 300 mA durante 2 min máx.	
VA-7088-21			M30x1.5			
VA-7081-23	230 V CA		M28x1.5		< 550 mA durante 100 ms máx.	
VA-7088-23			M30x1.5			
VA-7088-21C	24 V CA/V CC		M30x1.5	■	< 300 mA durante 2 min máx.	
VA-7088-23C	230 V CA				< 550 mA durante 100 ms máx.	
VA-7080-21	24 V CA/V CC		Normalmente abierto (el vástago se extiende cuando recibe alimentación) longitud del cable: 1.5 m	M28x1.5	---	< 300 mA durante 2 min máx.
VA-7087-21				M30x1.5		
VA-7080-23	230 V CA	M28x1.5		< 550 mA durante 100 ms máx.		
VA-7087-23		M30x1.5				



VA-7080

Actuadores lineales térmicos

Información para pedidos

Accesorios (pedido separado)

Códigos	Descripción
VA50	Adaptador para VG6000
VA64	Adaptador para VP1000

Repuestos

Códigos	Descripción
VA80	Adaptador estándar M30x1.5 para VG3000 y V5000, incluido en el embalaje del producto
VA17	Adaptador estándar M28x1.5 para VG5000 y VG4000, incluido en el embalaje del producto

Guía de selección de adaptadores para válvulas Johnson Controls

Se incluye en el embalaje del actuador

Válvula	Actuador	Adaptador
VG3000	VA-7087-2x	VA80
	VA-7088-2x	
V5000	VA-7087-2x	
	VA-7088-2x	
VG5000	VA-7080-2x	VA17
	VA-7081-2x	
VG4000	VA-7080-2x	
	VA-7081-2x	

Con pedido por separado

Válvula	Actuador	Adaptador
VG6000	VA-7087-2x	VA50
	VA-7088-2x	VA50
VP1000 (DN15...DN20)	VA-7080-2x	VA64
	VA-7081-2x	VA64





VA-7480

Actuador lineal eléctrico

La serie VA-748x proporciona controles flotantes y proporcionales, con retroalimentación de posición y posición de seguridad a prueba de fallos.

El diseño compacto de este actuador también lo hace apto para su instalación en espacios reducidos como Fancoils, techos fríos, colectores, etc.

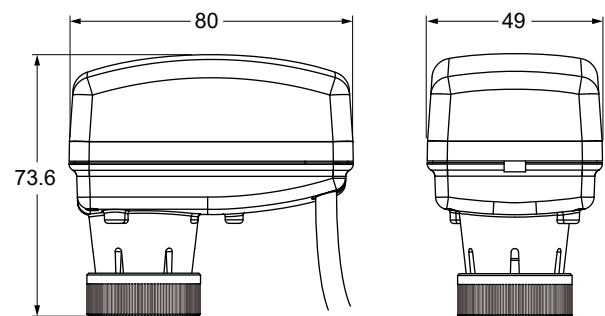
Los actuadores VA-748x pueden montarse en las válvulas de unidad terminal VG3000 y VP1000, pero, gracias a su diseño de carrera adaptable, pueden instalarse en la mayoría de las válvulas de unidad terminal del mercado.

Características

- Alimentación de 24 VCA/CC y 230 VCA
- Control flotante y proporcional
- Tuerca roscada M28x1.5 y M30x1.5
- Detección automática de carrera
- Carrera configurable
- Configurable para acción directa e inversa
- Entradas analógicas configurables
- Control de realimentación
- Protección contra fallos
- Protección IP54 para los modelos de 24 V e IP43 para los modelos de 230 V



Dimensiones (en mm)



VA-7480

Actuador lineal eléctrico

Información para pedidos

Tipo de control flotante

Códigos	Alimentación	Tiempo de funcionamiento (s/mm)	Fuerza nominal (N)	Longitud del cable (m)	Tuerca roscada de montaje	Configuración especial
VA-7480-0011	24 V CA	13	120	1.5	M28x1.5	---
VA-7480-0311				3		Listado UL
VA-7481-0011		8		M30x1,5		---
VA-7480-0001		13				
VA-7481-0001		8				
VA-7480-4001		230 V CA			13	
VA-7480-4003	M30x1,5					
VA-7480-0013			8			
VA-7481-0013			13			
VA-7480-0003			8	M30x1,5		
VA-7481-0003						
VA-7481-4003						

Nota

Modelos disponibles con longitud de cable especial y acción inversa ajustados en fábrica. (Consulte el boletín del producto)



VA-7480

Actuador lineal eléctrico

Información para pedidos

Tipo de control proporcional

Alimentación eléctrica 24 VAC/DC - Tiempo de funcionamiento 8 s/mm

Códigos	Fuerza nominal (N)	Configuración de carrera de fábrica	Longitud del cable (m)	Tuerca roscada de montaje	Configuración especial	Realimentación	Protección contra fallos	
VA-7482-1001	120	3.2 mm	1.5	M30x1,5	---	---		
VA-7482-2001		4.3 mm						
VA-7482-3001		6.0 mm						
VA-7482-1001-RA		3.2 mm	3	M28x1.5	Acción inversa			
VA-7482-1301-RA		4.3 mm						
VA-7482-2001-RA		1.5						
VA-7482-0011		---	---	3	---			Listado UL
VA-7482-0311								
VA-7482-0312								
VA-7482-5001	120	2.5 mm	1.5	---	---			
VA-7482-6001		5.0 mm						
VA-7482-7001		5.5 mm						
VA-7482-8201	160	Auto stroke detection	2 (Libre de halógenos)	M30x1,5	Acción inversa	---		
VA-7482-9201								
VA-7482-8201-RA								
VA-7482-9201-RA			1.5 CMP	Acción inversa y homologación UL				
VA-7482-8002-RA								
VA-7482-9002-RA								
VA-7483-8201			2 (Libre de halógenos)	---	---			
VA-7483-9201								
VA-7483-8201-RA								
VA-7483-9201-RA			1.5 (Libre de halógenos)	---	Acción inversa			■
VA-7484-8001								
VA-7484-9001								
VA-7484-8001-RA			---	---	---			■
VA-7484-9001-RA								
VA-7484-8001-RA			---	---	---			---
VA-7484-9001-RA								

Nota

Modelos disponibles con longitud de cable especial y acción inversa ajustados en fábrica. (Consulte el boletín del producto)





SERIE DE CONTROL DE CAUDAL INTELIGENTE

Control inteligente de salas y unidades terminales

La serie de control de caudal inteligente, que combina una válvula de bola de seis vías V6W0000 con un actuador digital programable inteligente (VMA), es el medio más eficiente de controlar aplicaciones tecnológicas avanzadas.

La serie de control de caudal inteligente ofrece rendimiento de control de caudal y mayor flexibilidad con amplias prestaciones y conexión de sensores. El control de salas se integra fácilmente en el VMA conectando un sensor de red NS8000.



Características

- Tensión nominal 24 V CA
- Comunicación por protocolo BACnet® MS/TP
- Solución electrónica independiente de la presión: sensor de caudal de estela de torbellinos totalmente integrado
- El VMA se utiliza junto con el sensor de sala de la serie NS8000 para proporcionar una experiencia unificada de control total.
- Capacidad para medir y visualizar temperaturas de zonas, detección de ocupación, temperaturas de conductos, determinación de humedad de zonas y punto de rocío, niveles de dióxido de carbono (CO2), valores de puntos de consigna, control de velocidad de ventiladores y temperaturas de aire de descarga.

Información para pedidos

Códigos	DN	Conexión	Descripción
SFC1656-V6W0-0	15	BSPP hembra 1/2"	Kit de control de caudal inteligente (VMA BACnet MS/TP, válvula de seis vías, sensor de caudal, cable)
SFC1656-V6W1-0		Extremos machos planos 3/4"	





VA9905

Actuador eléctrico de válvula de bola de 6 vías

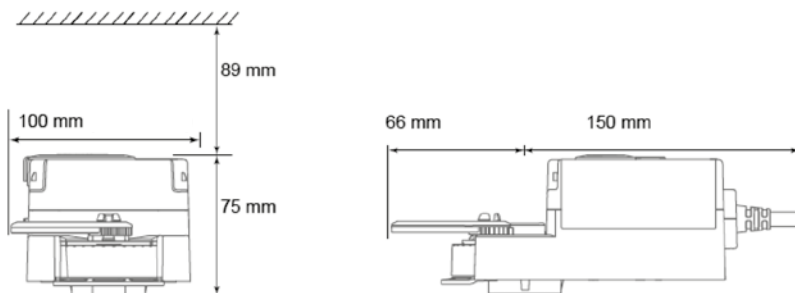
El actuador eléctrico sin retorno por muelle de la serie VA9905 es un actuador de montaje directo para válvulas de bola de seis vías de 270° de la serie VG1600. Proporciona control proporcional.

Características

- Alimentación 24 VAC/DC
- Par de accionamiento de 5Nm
- 60 segundos de tiempo de rotación para un recorrido de 90°
- Doble entrada analógica de 0...10V (una para refrigeración / otra para calefacción)
- El sistema de montaje infalible que garantiza una instalación sin errores
- Sistema de aguja/palanca para cerrar a mano la válvula con fines de puesta en marcha o mantenimiento
- Compatible y montaje directo con válvulas de bola de seis vías y 270° de la serie VG1600
- Protección IP54



Dimensiones (en mm)



Información para pedidos

Códigos	Tipo de control	Alimentación	Velocidad de funcionamiento	Señal de entrada	Carcasa
VA9905-KGA-1	Proporcional	24 V CA/V CC	1,5°/s	2x de 0(2) a 10 V CC o de 0(4) a 20 mA con resistencia de 500 Ω 1/4 W suministrada in situ	IP54



VA-7700

Actuadores eléctricos de válvulas 500N

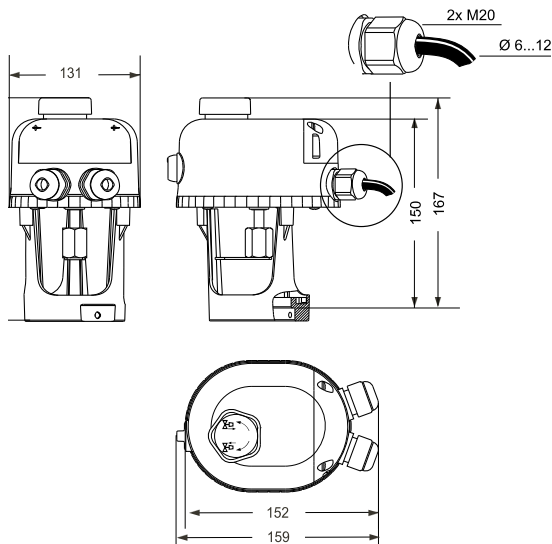
La serie VA-7700 proporciona un control flotante y proporcional. Desarrolla una fuerza nominal de 500 N y puede montarse en válvulas roscadas VG7000 y VGS800, así como en válvulas embreadas VG9000.

Características

- Alimentación de 24 V CA y 230 V CA
- Control flotante y proporcional
- Fuerza nominal: 500 N
- Carrera: 20 mm
- Tiempo de carrera completa: 190 s
- Anulación en manual
- Indicación LED del estado de funcionamiento
- Autocalibración
- Protección IP54



Dimensiones (en mm)



Información para pedidos

Montaje en válvulas de la serie VG7000

Códigos	Tensión de alimentación (50/60 Hz)	Control de acción	Accionamiento manual	Consumo eléctrico
VA-7700-1001	24 V CA	Flotante	---	2.4 VA
VA-7700-1003	230 V CA			
VA-7740-1001	24 V CA		■	
VA-7740-1003	230 V CA			
VA-7706-1001	24 V CA	Proporcional	---	4.4 VA
VA-7746-1001			■	

Montaje en válvulas de las series VGS8000 y VG9000

Códigos	Tensión de alimentación (50/60 Hz)	Control de acción	Accionamiento manual	Consumo eléctrico
VA-7700-8201	24 V CA	Flotante	---	2.4 VA
VA-7700-8203	230 V CA			
VA-7740-8201	24 V CA		■	
VA-7740-8203	230 V CA			
VA-7706-8201	24 V CA	Proporcional	---	4.4 VA
VA-7746-8201			■	



VA7810

Actuadores eléctricos de válvulas de 1000 N

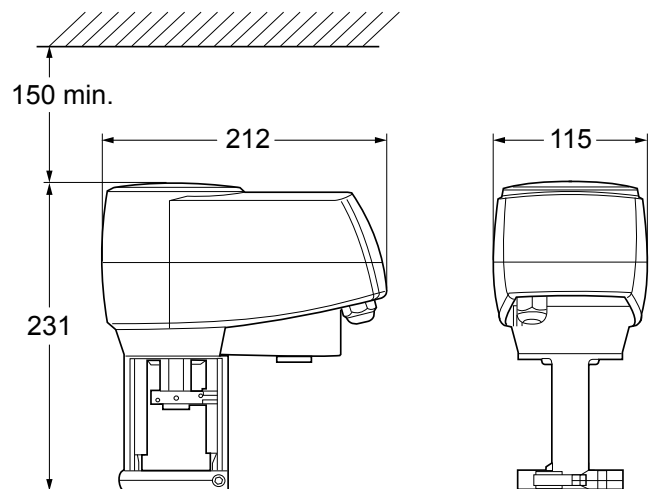
La serie VA7810 ofrece control on/off, flotante y proporcional. Desarrolla una fuerza nominal de 1000 N y puede montarse en válvulas roscadas VG7000 y VGS800, así como en válvulas embridadas VG8000 y VG9000.

Características

- Alimentación de 24 VCA y 230 VCA
- Los actuadores proporcionales se calibran automáticamente.
- Control On-Off, flotante y proporcional
- Fuerza nominal: 1000 N
- Carrera: 25 mm
- Apagado del motor controlador por fuerza.
- Anulación en manual estándar.
- Se suministran con terminales y cable de 1,5 m montados
- Indicador LED de estado
- Modelos con conmutadores auxiliares opcionales o potenciómetro de realimentación de 2 k Ω
- En caso de fallo de la señal de control, el vástago se coloca en la posición predeterminada.
- Indicador de posición de carrera
- Protección IP54



Dimensiones (en mm)



VA7810

Actuadores eléctricos de válvulas de 1000 N

Información para pedidos

Montaje en válvulas roscadas VG7000

Códigos	Tensión de alimentación (50/60 Hz)	Control de acción	Tiempo de carrera completa (s)	Consumo eléctrico	Accesorios montados de fábrica
VA7810-ADA-11	230 V CA	Todo/nada o flotante	150	8 VA	---
VA7810-ADC-11					2 conmutadores auxiliares
VA7810-AGA-11					---
VA7810-AGC-11	24 V CA	Todo/nada, flotante o proporcional	150 (75 seleccionables)	6 VA	---
VA7810-GGA-11					---
VA7810-GGC-11					2 conmutadores auxiliares

Montaje en válvulas roscadas VGS800, válvulas con bridas VG8000 y VG9000

Códigos	Tensión de alimentación (50/60 Hz)	Control de acción	Tiempo de carrera completa (s)	Consumo eléctrico	Accesorios montados de fábrica
VA7810-ADA-12	230 V CA	Todo/nada o flotante	150	8 VA	---
VA7810-ADC-12					2 conmutadores auxiliares
VA7810-AGA-12					---
VA7810-AGC-12	24 V CA	Todo/nada, flotante o proporcional	150 (75 seleccionables)	6 VA	---
VA7810-GGA-12					---
VA7810-GGC-12					2 conmutadores auxiliares





VA1125

Actuadores eléctricos de válvulas de 2500 N

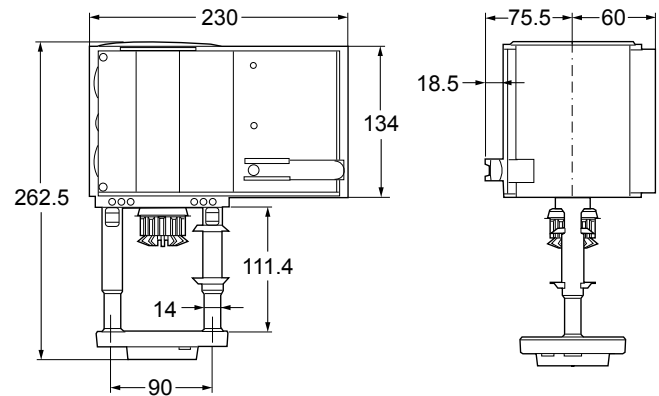
La serie VA1125 ofrece control flotante y proporcional. Desarrolla una fuerza nominal de 2500 N y puede montarse en válvulas embridadas VG8000, VG8300 y VG9000.

Características

- Alimentación de 24 V CA
230 V CA con módulo adicional
- Control flotante y proporcional
- Carrera nominal: 49 mm
- Anulación en manual
- Acoplamiento automático del vástago
- El actuador se fija a la válvula con una sola tuerca anular.
- Autoajustable, ajuste de carrera automático, control de presión calibrado en las posiciones finales
- 2 conmutadores auxiliares, potenciómetro de realimentación y unidad de rango partido disponible
- Curva característica seleccionable
- Tiempo de funcionamiento seleccionable
- Protección IP66



Dimensiones (en mm)



Información para pedidos

Códigos	Descripción
VA1125-GGA-1	24VAC, 2500N, Retorno sin muelle, Consumo 20,5W

Módulos auxiliares para instalación in situ

Códigos	Descripción
VA1000-M230N	Módulo de 230 V CA
VA1000-P2	Potenciómetro de realimentación de 2 kΩ
VA1000-S2	2 conmutadores auxiliares SPDT
VA1000-EP	Kit de extensión para aplicaciones con temperaturas superiores a 140 °C, hasta 200 °C



FA-3000

Actuadores eléctricos de válvulas 6000N

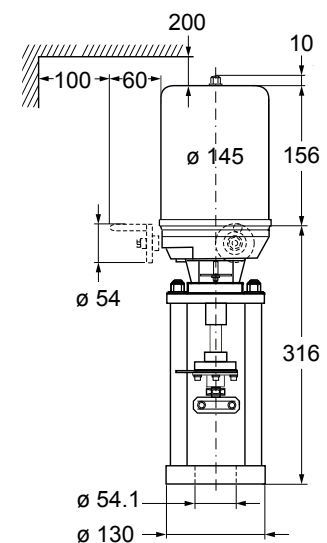
La serie FA-3000 proporciona un control flotante y proporcional. Desarrolla una fuerza nominal de 6000N y puede montarse en válvulas embridadas VG8000.

Características

- Alimentación de 24 V CA y 230 V CA
- Control flotante y proporcional
- Fuerza nominal: 6000 N
- Carrera 42 mm (máx. 45)
- Tiempo de carrera completa: 150 s
- Anulación en manual
- Acoplamiento especial con abrazadera
- Motor síncrono con interruptores de fin de carrera calibrados por presión
- Protección IP65



Dimensiones (en mm)



Información para pedidos

Códigos	Tensión de alimentación (50/60 Hz)	Control de acción	Consumo eléctrico	Accesorios montados de fábrica
FA-3300-7416	24 V CA	Flotante	37 VA	---
FA-3303-7416				2 conmutadores auxiliares y 2 kW pot
FA-3341-7416		Proporcional	42 VA	2 conmutadores auxiliares
FA-3300-7411	230 V CA	Flotante	37 VA	---



RA-3000

Actuadores eléctricos de válvulas 1800/3000N

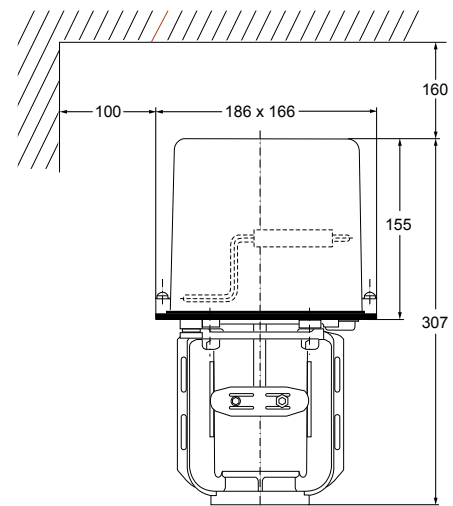
La serie RA-3000 proporciona control flotante y proporcional con posicionador incorporado. Desarrolla fuerzas nominales de 1800N y 3000N. Se puede montar en válvulas embridadas VG8000 y VG9000.

Características

- Alimentación de 24 VCA y 230 VCA
- Control flotante y proporcional
- Fuerza nominal: 1800N y 3000N
- Sistemas de montaje mediante acoplamiento especial con abrazadera rápida
- Posicionador con punto inicial ajustable, intervalo y acción directa/inversa
- Realimentación de posición de 0...10 V CC activa en modelos proporcionales
- Conmutadores auxiliares y potenciómetro de realimentación opcionales
- Manivela opcional
- Protección IP54



Dimensiones (en mm)



RA-3000

Actuadores eléctricos de válvulas 1800/3000N

Información para pedidos

Para control flotante

Códigos	Manivela	Fuerza (N)	Tensión de alimentación	Carrera nominal (mm)
RA-3000-7226	---	1800	24 V CA (50/60 Hz)	25
RA-3100-7226	■			
RA-3000-7227	---		230 V CA (50/60 Hz)	
RA-3100-7227	■			
RA-3000-7326	---	3000	24 V CA (50 Hz)	42
RA-3100-7326	■			
RA-3000-7327	---		230 V CA (50 Hz)	
RA-3100-7327	■			

Para control flotante, con 2 conmutadores auxiliares y potenciómetro de realimentación de 2 k Ω

Códigos	Manivela	Fuerza (N)	Tensión de alimentación	Carrera nominal (mm)
RA-3003-7226	---	1800	24 V CA (50/60 Hz)	25
RA-3103-7226	■			
RA-3003-7227	---		230 V CA (50/60 Hz)	
RA-3103-7227	■			
RA-3003-7325	---	3000	24 V CA (60 Hz)	42
RA-3103-7325	■			
RA-3003-7326	---		24 V CA (50 Hz)	
RA-3103-7326	■			
RA-3003-7327	---		230 V CA (50 Hz)	
RA-3103-7327	■			

Para control proporcional con posicionador integrado de 0...10 V CC y 2 conmutadores auxiliares

Códigos	Manivela	Fuerza (N)	Tensión de alimentación	Carrera nominal (mm)
RA-3041-7226	---	1800 N	24 V CA (50/60 Hz)	25
RA-3141-7226	■			
RA-3041-7325	---	3000 N	24 V CA (60 Hz)	42
RA-3141-7325	■			
RA-3041-7326	---		24 V CA (50 Hz)	
RA-3141-7326	■			





VA9300

Actuadores eléctricos para válvulas de bola

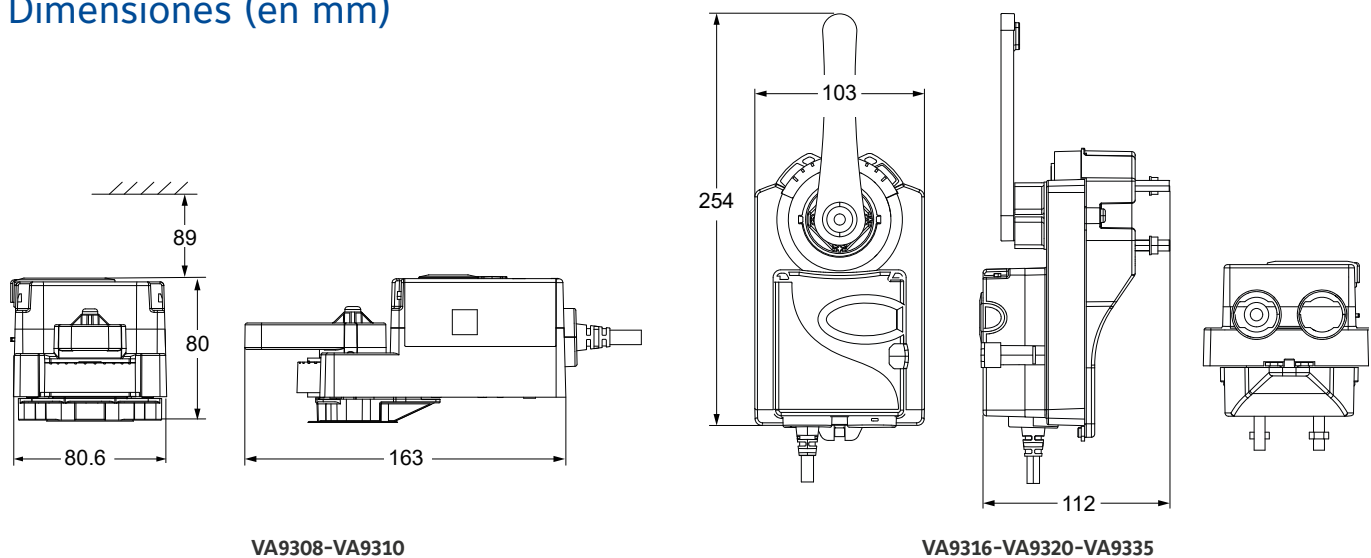
La serie de actuadores sin retorno por muelle VA9300 proporciona control on/off, flotante y proporcional. Se ha desarrollado para montarse en válvulas de bola de la serie VG1000 (DN15 a DN150).

Características

- Alimentación 24 VAC/DC y 230 VAC
- Modelos de detección automáticos de entrada de señal, referencia: Todo/nada, flotante y proporcional
- Modelos de actuador de alta velocidad
- Realimentación de potenciómetro y conmutador auxiliar opcionales
- Acoplamiento de montaje directo
- Detección electrónica de parada
- Motor de CC sin escobillas controlado por microprocesador
- Protección de la caja IP54



Dimensiones (en mm)



VA9300

Actuadores eléctricos para válvulas de bola

Información para pedidos

Códigos	Par de apriete (Nm)	Tiempo de funcionamiento (s)	Señales de control	Tensión de alimentación (50/60 Hz)
VA9308-AGA-1Z	8	8	Todo/nada y flotante	24 V CA/CC
VA9308-AUA-1Z				De 100 a 240 V CA
VA9310-AUA-1	10	35	Todo/nada y flotante	De 100 a 240 V CA
VA9310-GUA-1			Proporcional	
VA9310-HGA-1			Todo/nada, flotante y proporcional	24 V CA/CC
VA9316-AUA-1Z*	16	16	Todo/nada y flotante	De 100 a 240 V CA
VA9316-AGA-1Z*				24 V CA/CC
VA9320-AUA-1	20	90	Todo/nada y flotante	De 100 a 240 V CA
VA9320-GUA-1			Proporcional	
VA9320-HGA-1			Todo/nada, flotante y proporcional	24 V CA/CC
VA9335-AUA-1	35	150	Todo/nada y flotante	De 100 a 240 V CA
VA9335-GUA-1			Proporcional	
VA9335-HGA-1			Todo/nada, flotante y proporcional	24 V CA/CC

Nota

* No se admite el uso combinado con válvulas de bola serie VG1000

Accesorios (pedido separado)

Códigos	Descripción
M9000-342	Kit de protección contra la intemperie IP66/67 para la aplicación de bola de la serie VG1000 de los actuadores eléctricos de las series VA9104, VA9310, VA9203 y VA9208 (cantidad 1)
M9000-343	Kit de protección contra la intemperie IP66 para actuadores de las series M9320 y M9335 para aplicaciones en válvulas de bola con bridas de la serie VG1000 (DN65 a DN150)
M9000-400	Kit adaptador de conexión de eje secundario (cantidad, 1)
M9000-561	Kit de barrera térmica. Aumenta las aplicaciones de actuadores eléctricos sin retorno por muelle serie VA9104, VA9310, VA9203 y VA9208 para admitir vapor a baja presión (cantidad, 1)
M9000-606	Indicador de posición para kits M9300 (cantidad, 5)
M9300-1	Kit de conmutador auxiliar (unipolar de doble vía)
M9300-2	Kit de conmutador auxiliar (bipolar de doble vía)
M9300-100	Acoplamiento eléctrico roscado para cable de 12,7 mm (1/2 pulg.) (cantidad, 5)
M9300-140	Potenciómetro de realimentación auxiliar externo de 140 kΩ
M9300-1K	Potenciómetro de realimentación auxiliar externo de 1 kΩ
M9300-2K	Potenciómetro de realimentación auxiliar externo de 2 kΩ
M9300-10K	Potenciómetro de realimentación auxiliar externo de 10 kΩ
M9310-500	Kit de conexión para acoplar válvulas de bola serie VG1000 con actuadores eléctricos de la serie M9310 (cantidad, 1)
M9000-700	Kit de conexión de válvula de bola universal para montar actuadores VA9308 y VA9310 en válvulas de bola de otros fabricantes





VA9104

Actuadores eléctricos para válvulas de bola

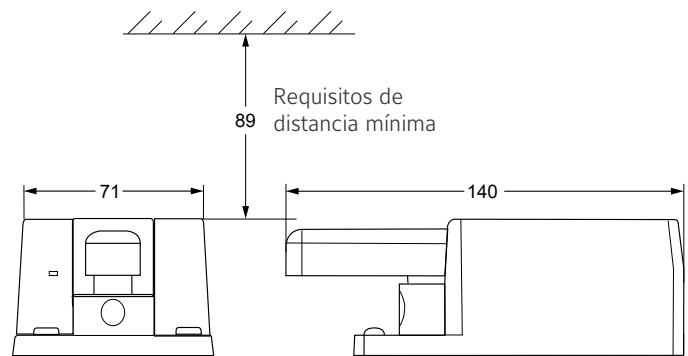
La serie de actuadores sin retorno por muelle VA-9104 proporciona control on/off, flotante y proporcional. Se ha desarrollado para su montaje en válvulas de bola de la serie VG1000 (DN15 a DN25).



Características

- Alimentación de 24 VCA y 230 VCA
- Control todo/nada, flotante con límite de tiempo y proporcional
- Tiempo de funcionamiento: 72 s/mm
- Tiempo de funcionamiento independiente de la carga
- Admite la operación en paralelo de hasta 5 actuadores
- Botón de desbloqueo manual
- Cable de PVC de 1,2 m
- Dirección de giro seleccionable
- Cierre automático en posición final
- Automatic shut-off at end position
- IP42 Protección de la caja

Dimensiones (en mm)



Información para pedidos

Códigos	Señales de control	Tensión de alimentación (50/60 Hz)
VA9104-AGA-1S	Flotante sin límite de tiempo	24 V CA
VA9104-IGA-1S	Todo/nada y flotante con límite de tiempo	
VA9104-IUA-1S		De 100 a 240 V CA
VA9104-GGA-1S	Proporcional 0(2)...10 V CC 0(4)...20 mA	24 V CA



VAP

Actuadores eléctricos de válvulas de control independiente de la presión

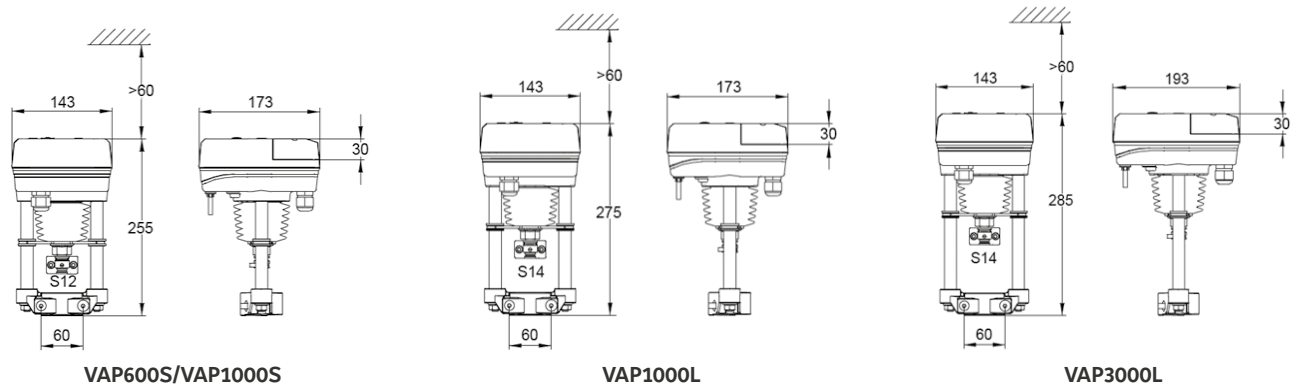
La serie VAP proporciona un control flotante y proporcional. Puede montarse en válvulas independientes de presión VPMA.

Características

- Alimentación 24 VAC/DC
- Control proporcional y flotante
- Entrada de 0(2)-10 V o 0(4)-20 mA y realimentación seleccionable
- Anulación manual e indicación de estado LED
- Velocidad de funcionamiento ajustable (entre 1 s/mm y 2 s/mm)
- Montaje directo en las válvulas sin necesidad de conexión
- Carrera acorde con la válvula garantizada gracias a la calibración de carrera
- Protección IP65



Dimensiones (en mm)



Información para pedidos

Códigos	Fuerza (N)	Tensión de alimentación (50/60 Hz)
VAP600S-24-C	600	24 VAC/DC
VAP1000S-24-C	1000	
VAP1000L-24-C		
VAP3000-24-C	3000	



VA-9070

Actuadores eléctricos para válvulas de mariposa

La serie VA-9070 proporciona control on-off, flotante y proporcional. Desarrolla pares nominales de 68Nm a 2300Nm. Puede montarse en válvulas de mariposa VFB.

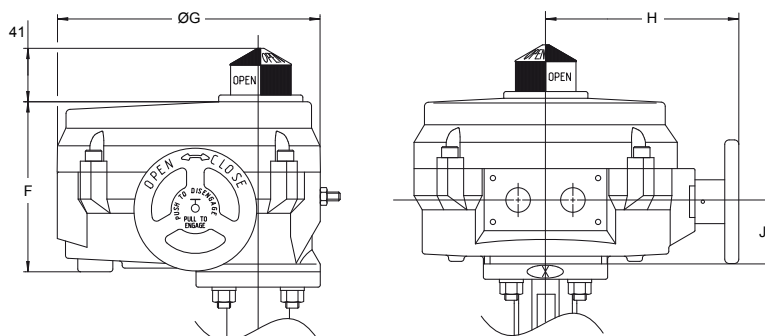


Características

- Alimentación de 24 VCA y 230 VCA
- Control On-Off, flotante y proporcional
- Actuator bidireccional
- Montaje directo en la válvula de mariposa (sin varillaje)
- Apertura y cierre total entre el 100 % y 0
- Intervalo de 68 Nm a 2030 Nm
- Calentador autorregulable estándar
- Dos conmutadores auxiliares aislados estándar
- Accionamiento manual con indicador de respuesta de anillo amarillo
- Protección IP65

Dimensiones (en mm)

Actuadores VA-9072 / VA-9075 / VA-9077 / VA-9078

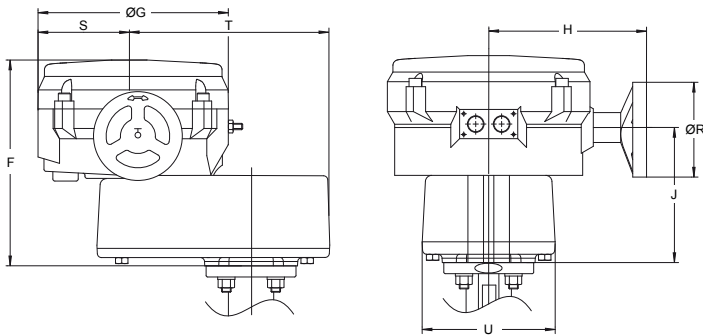


Códigos	F	G	H	J	Brida superior
VA-9072	130	191	142	48	F07
VA-9075	165	257	198	64	F07/F12

VA-9070

Actuadores eléctricos para válvulas de mariposa

Actuadores VA-907A / VA-907B



Códigos	F	G	H	J	S	T	R	U	Brida superior
VA-9077 / VA-9078	183	307	241	74	---	---	---	---	F12/F16
VA-907A / VA-907B	317	307	241	206	155	323	305	203	F12/F16

Información para pedidos

Códigos	Par de apriete (Nm)	Alimentación	Control
VA-9072-13	68	24 V CA	Control proporcional
VA-9072-14			Control todo/nada y flotante
VA-9072-23		230 V CA	Control proporcional
VA-9072-24			Control todo/nada y flotante
VA-9075-13	226	24 V CA	Control proporcional
VA-9075-14			Control todo/nada y flotante
VA-9075-23		230 V CA	Control proporcional
VA-9075-24			Control todo/nada y flotante
VA-9077-13	565	24 V CA	Control proporcional
VA-9077-14			Control todo/nada y flotante
VA-9078-23	735	230 V CA	Control proporcional
VA-9078-24			Control todo/nada y flotante
VA-907A-23*	1470		Control proporcional
VA-907A-24*			Control todo/nada y flotante
VA-907B-23*	2034		Control proporcional
VA-907B-24*			Control todo/nada y flotante

Nota

* Condiciones mínimas de pedido





VA7820 – VA7830

Actuadores eléctricos para válvulas 1000N

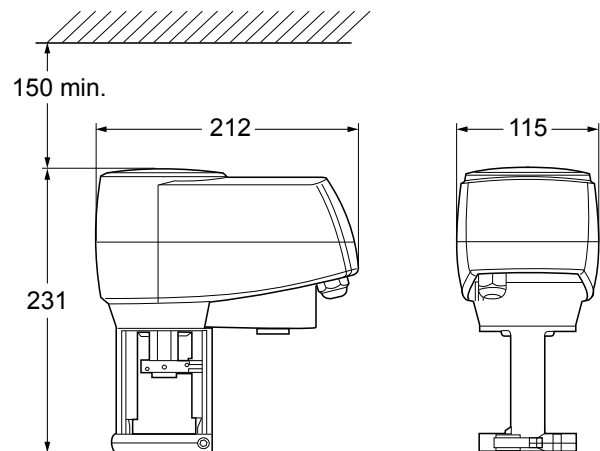
Las series VA7820 – VA7830 de actuadores de retorno por muelle proporcionan control on/off, flotante y proporcional. Desarrollan una fuerza nominal de 1000N y pueden montarse en válvulas roscadas VG7000 y VGS800, así como en válvulas embridadas VG8000 y VG9000.

Características

- Alimentación 24 VAC
- Los actuadores proporcionales se calibran automáticamente.
- Todos los modelos pueden funcionar también como actuadores de control flotante y todo/nada
- Fuerza: 1000 N
- Carrera: 7 a 25 mm
- Apagado del motor controlador por fuerza.
- Anulación en manual estándar.
- Se suministran con terminales y cable de 1,5 m montados
- Indicador LED de estado
- En caso de fallo de la señal de control, el vástago se coloca en la posición predeterminada.
- Indicador de posición de carrera
- Protección IP54



Dimensiones (en mm)



VA7820 – VA7830

Actuadores eléctricos para válvulas 1000N

Información para pedidos

Todo/nada, flotante o proporcional, IP54, 24 VAC

Códigos	Tiempo de carrera completa (s)	Consumo eléctrico	Acción de retorno por muelle	Accesorios montados de fábrica
Actuador con acoplamiento roscado para válvulas VG7000				
VA7820-GGA-11	150 (75 seleccionables)	11 VA	El vástago del actuador se retrae	---
VA7820-GGC-11				2 conmutadores auxiliares
VA7830-GGA-11			El vástago del actuador se extiende	---
VA7830-GGC-11				2 conmutadores auxiliares
Actuador con acoplamiento con abrazadera para válvulas VG8000 y VG9000				
VA7820-GGA-12	150 (75 seleccionables)	11 VA	El vástago del actuador se retrae	---
VA7820-GGC-12				2 conmutadores auxiliares
VA7830-GGA-12			El vástago del actuador se extiende	---
VA7830-GGC-12				2 conmutadores auxiliares





VA1220 - VA1420

Actuadores eléctricos de válvulas de 2000 N

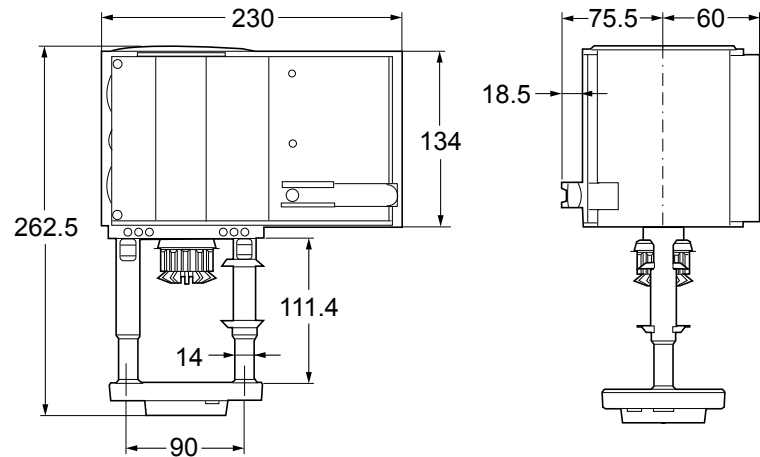
Las series VA1220 - VA1420 de actuadores de retorno por muelle proporcionan un control flotante y proporcional. Desarrollan una fuerza nominal de 2000 N y pueden montarse en válvulas embridadas VG8000, VG8300 y VG9000.

Características

- Alimentación de 24 V CA
230 V CA con módulo adicional
- Control flotante y proporcional
- Anulación en manual
- Acoplamiento automático del vástago
- El actuador se fija a la válvula con una sola tuerca anular.
- Autoajustable, ajuste de carrera automático, control de presión calibrado en las posiciones finales
- 2 conmutadores auxiliares, potenciómetro de realimentación y unidad de rango partido disponible
- Curva característica seleccionable
- Tiempo de funcionamiento seleccionable
- Protección IP66



Dimensiones (en mm)



VA1220 - VA1420

Actuadores eléctricos de válvulas de 2000 N

Información para pedidos

Códigos	Descripción	Consumo eléctrico	Clase de protección	Carrera nominal (mm)
VA1220-GGA-1	24 V CA, 2000 N, El muelle de retorno se retrae	17 VA	IP66	49 mm
VA1420-GGA-1	24 V CA, 2000 N, El muelle de retorno se extiende			

Módulos auxiliares para instalación in situ

Códigos	Descripción
VA1000-M230N	Módulo de 230 V CA
VA1000-P2	Potenciómetro de realimentación de 2 k Ω
VA1000-S2	2 conmutadores auxiliares SPDT
VA1000-EP	Kit de extensión para aplicaciones con temperaturas superiores a 140 °C, hasta 200 °C





VA9203

Actuadores rotativos de 3Nm para válvulas de bola

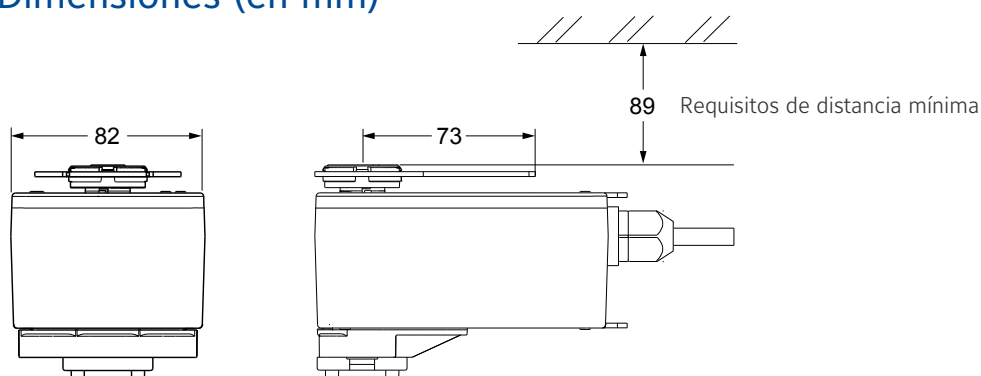
Los actuadores eléctricos de retorno por muelle de la serie VA9203 son actuadores de montaje directo. Estos actuadores bidireccionales se utilizan para proporcionar un posicionamiento preciso en la serie de válvulas de bola VG1000, DN15 hasta DN25.



Características

- Alimentación de 24 VAC y 230 VAC
- Control ON/OFF, flotante y proporcional
- Par nominal de 3 Nm
- Acoplamiento de montaje directo
- Montaje reversible
- Detección electrónica de parada
- Cables integrados con conductores de color y numerados
- Control de anulación (solo modelos proporcionales)
- Conformidad con UL, CE y C-Tick
- Protección IP54

Dimensiones (en mm)



VA9203

Actuadores rotativos de 3Nm para válvulas de bola

Información para pedidos

Códigos	Tiempo de funcionamiento (s/mm)		Señales de control	Tensión de alimentación (50/60 Hz)	1 conmutador auxiliar	
	Motor	Muelle				
VA9203-GGA-1Z	90	12...17	Proporcional	24 V CA/CC	---	
VA9203-GGB-1Z					■	
VA9203-AGA-1Z			---			
VA9203-AGB-1Z			■			
VA9203-BGA-1	53...71	19...23	Todo/nada y flotante		De 100 a 230 V CA	---
VA9203-BGB-1						■
VA9203-BUA-1			---			
VA9203-BUB-1			■			

Accesorios (pedido separado)

Códigos	Descripción
M9000-560	Kit de conexión de válvula de bola para aplicar actuadores serie M9203 y M9208 a válvulas serie VG1000 (cantidad, 1)
M9000-561	La barrera térmica aumenta las aplicaciones de actuadores eléctricos con retorno por muelle serie M(VA)9104, M(VA)9203 y M(VA)9208 para admitir vapor a baja presión (cantidad, 1)
M9000-342	Kit de protección contra la intemperie para la aplicación de actuadores eléctricos de retorno por muelle serie M(VA)9104, M(VA)9203 y M(VA)9208 con válvulas de bola serie VG1000 (cantidad, 1)
M9000-607	Indicador de posición para aplicaciones de válvula de bola serie VG1000 (cantidad, 5)





VA9208

Actuadores rotativos de 8Nm para válvulas de bola

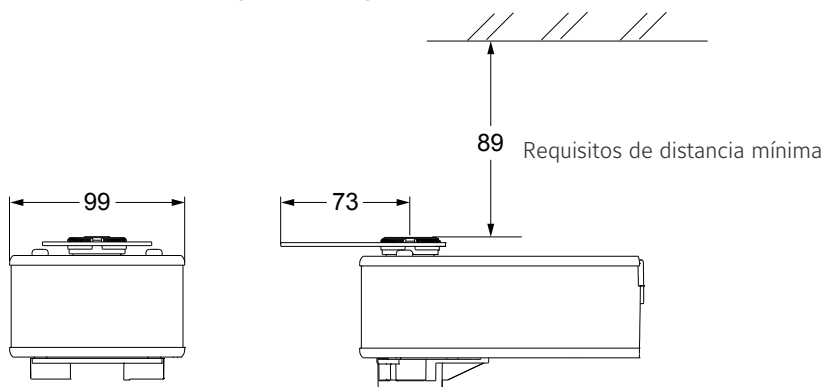
Los actuadores eléctricos de retorno por muelle de la serie VA9208 son actuadores de montaje directo. Estos actuadores bidireccionales se utilizan para proporcionar un posicionamiento preciso en la serie de válvulas de bola VG1000, DN32 a DN50.



Características

- Alimentación de 24VAC y 230VAC
- Control ON/OFF, flotante y proporcional Par nominal de 8 Nm
- Sistema de retorno por muelle mecánico
- Acoplamiento de montaje directo
- Montaje reversible
- Detección electrónica de parada
- Conmutador de selección de modo externo (modelos -AGx y -GGx)
- Cables integrados con conductores de color y numerados
- Conformidad con UL, CE y C-Tick
- Protección IP54

Dimensiones (en mm)



VA9208

Actuadores rotativos de 8Nm para válvulas de bola

Información para pedidos

Códigos	Tiempo de funcionamiento (s/mm)		Señales de control	Tensión de alimentación (50/60 Hz)	2 conmutador auxiliar	
	Motor	Muelle				
VA9208-GGA-1	150	17..25	Proporcional	24 V CA/CC	---	
VA9208-GGC-1					■	
VA9208-AGA-1			---			
VA9208-AGC-1			■			
VA9208-BGA-1	53..71	13..26	Todo/nada y flotante		230 V CA	---
VA9208-BGC-1						■
VA9208-BDA-1			---			
VA9208-BDC-1			■			

Accesorios (pedido separado)

Códigos	Descripción
M9000-560	Kit de conexión de válvula de bola para aplicar actuadores serie M9203 y M9208 a válvulas serie VG1000 (cantidad, 1)
M9000-561	La barrera térmica aumenta las aplicaciones de actuadores eléctricos con retorno por muelle serie M(VA)9104, M(VA)9203 y M(VA)9208 para admitir vapor a baja presión (cantidad, 1)
M9000-342	Kit de protección para trabajo en intemperie con válvulas de bola serie VG1000, IP54
M9000-607	Indicador de posición para aplicaciones de válvula de bola serie VG1000 (cantidad, 5)





M9102-M9104

Actuadores rotativos de 2 y 4 Nm para compuerta

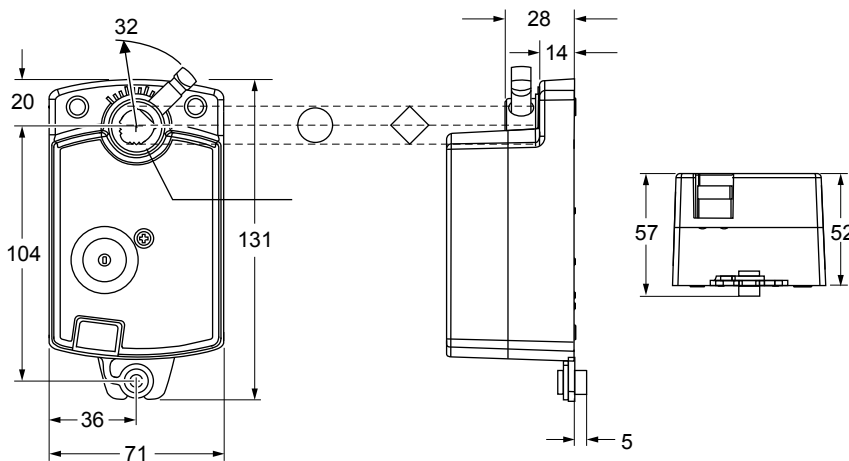
La serie de actuadores eléctricos de compuerta de la familia M9102-M9104 se ha desarrollado para accionar pequeñas compuertas de aire en sistemas de ventilación y aire acondicionado.

Características

- Alimentación 24 VAC y 230 VAC
- Control ON/OFF, flotante y proporcional
- Tiempo de funcionamiento independiente de la carga
- Hasta 5 actuadores en paralelo
- Montaje directo en eje redondo de \varnothing 8 a 13 mm o cuadrado de 8 a 10 mm
- Dirección de giro seleccionable
- Botón de desbloqueo manual



Dimensiones (en mm)



M9102-M9104

Actuadores rotativos de 2 y 4 Nm para compuerta

Información para pedidos

Códigos	Par de apriete (Nm)	Tiempo de funcionamiento (s/mm)	Señales de control	Tensión de alimentación (50/60 Hz)	Conexión	
M9102-AGA-1S	2	36	Flotante sin límite de tiempo	24 V CA	Cable de PVC	
M9102-AGA-5S					Bloque de terminales	
M9102-IGA-1S			Todo/nada y flotante con límite de tiempo		Cable de PVC	
M9102-IGA-5S					Bloque de terminales	
M9104-AGA-1S	4	72	Flotante sin límite de tiempo		De 100 a 240 V CA	Cable de PVC
M9104-AGA-5S						Bloque de terminales
M9104-IGA-1S			Todo/nada y flotante con límite de tiempo			Cable de PVC
M9104-IGA-5S						Bloque de terminales
M9104-IUA-5S			Proporcional 0...10 V CC		24 V CA	Cable de PVC
M9104-GGA-1S						Cable de PVC
M9104-GGA-5S					Bloque de terminales	





M9304

Actuadores rotativos de 4Nm para compuerta

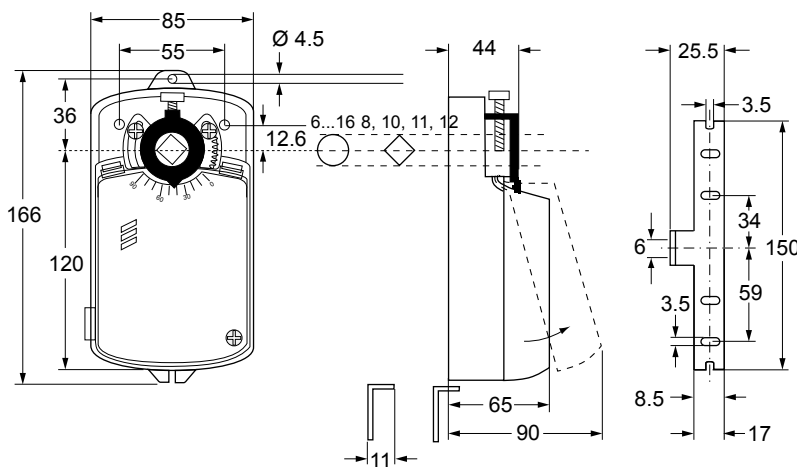
La serie de actuadores eléctricos de compuerta Silence M9304 se ha desarrollado para accionar compuertas de aire pequeñas y medianas en sistemas de ventilación y aire acondicionado. El diseño compacto y el adaptador universal con limitación del ángulo de rotación hacen que este actuador sea muy versátil.

Características

- Alimentación 24 VAC/DC, 48 VDC y 230 VAC
- Control todo/nada, flotante y proporcional
- Par de giro 4 Nm
- Tiempo de funcionamiento 35 s (independiente de la carga)
- Admite la operación en paralelo de hasta 5 actuadores
- Conexión de bloque de terminales con clavija
- Montaje directo en eje redondo de \varnothing 6 a 16 mm. Kits adaptadores Z10DNxx para eje cuadrado de 8, 10 y 12 mm
- Dirección de giro seleccionable
- Limitación del ángulo de rotación
- Botón de desbloqueo manual
- Cierre automático en final de recorrido (conmutador de sobrecarga)



Dimensiones (en mm)



M9304

Actuadores rotativos de 4Nm para compuerta

Información para pedidos

Códigos	Señal de control	Dos contactos auxiliares ajustables	Tensión de alimentación (50/60 Hz)
M9304-AGA-1N	Flotante y todo/nada	---	24 V CA/CC
M9304-AGC-1N		■	
M9304-ADA-1N		---	230 V CA
M9304-ADC-1N		■	
M9304-AKA-1N		---	48 V CC
M9304-AKC-1N		■	
M9304-BDA-1N	Todo/nada	---	230 V CA
M9304-BDC-1N		■	
M9304-GGA-1N	Proporcional	---	24 V CA/CC
M9304-GKA-1N		---	48 V CA/CC





M9300

Actuadores rotativos de 8 a 35 Nm para compuerta

La serie M9300 de actuadores eléctricos sin retorno por muelle permite controlar las compuertas en sistemas HVAC con un par nominal de 8, 10, 16, 20 y 35 Nm.

Estos actuadores bidireccionales no requieren la conexión a la compuerta, y se instalan con facilidad en ejes cuadrados o redondos.

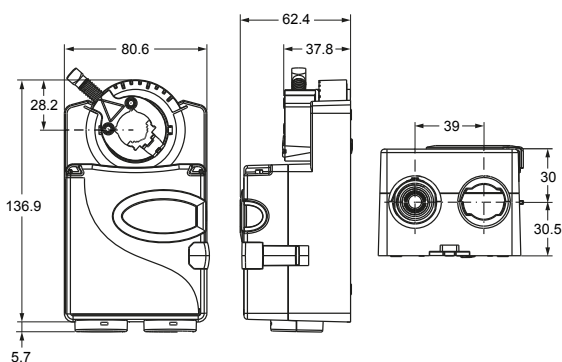
Se puede instalar en el terreno un kit de conmutador auxiliar de voltaje de línea opcional para indicar una posición de final de carrera o realizar funciones de conmutación en el rango de rotación seleccionado.



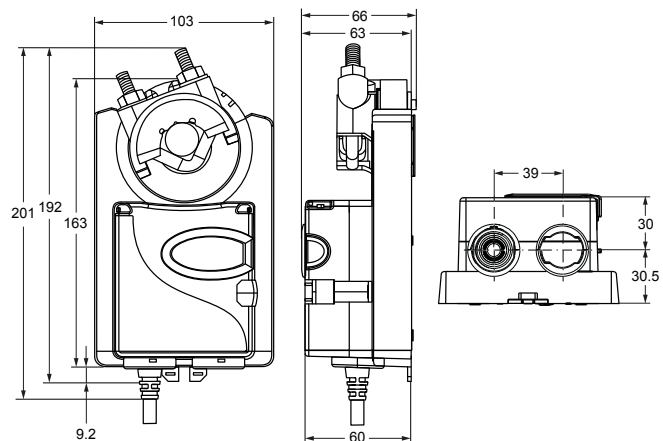
Características

- Alimentación de 24 VCA y 240 VCA
- Modelo con detección automática de entrada de señal: Todo/nada, flotante y proporcional
- Modelos de actuadores de alta velocidad
- Realimentación de potenciómetro y conmutador auxiliar opcionales
- Pares: 10, 20 y 35 Nm 8 y 16 Nm (versiones de alta velocidad)
- Autocalibración para el ajuste de la carrera
- Detección electrónica de parada
- Cables integrados
- Grado de protección IP54

Dimensiones (en mm)



M9308-M9310



M9316-M9320-M9335

M9300

Actuadores rotativos de 8 a 35 Nm para compuerta

Información para pedidos

Códigos	Par de apriete (Nm)	Tiempo de funcionamiento (s)	Señales de control	Tensión de alimentación (50/60 Hz)
M9308-AGA-1Z	8	8	Todo/nada y flotante	24 V CA/CC
M9308-AUA-1Z				De 100 a 240 V CA
M9310-AUA-1	10	35	Todo/nada y flotante	De 100 a 240 V CA
M9310-GUA-1			Proporcional	
M9310-HGA-1			Todo/nada, flotante y proporcional	
M9316-AGA-1Z	16	16	Todo/nada y flotante	24 V CA/CC
M9316-AUA-1Z				De 100 a 240 V CA
M9320-AUA-1	20	90	Todo/nada y flotante	De 100 a 240 V CA
M9320-GUA-1			Proporcional	
M9320-HGA-1			Todo/nada, flotante y proporcional	
M9335-AUA-1	35	150	Todo/nada y flotante	De 100 a 240 V CA
M9335-GUA-1			Proporcional	
M9335-HGA-1			Todo/nada, flotante y proporcional	

Accesorios (pedido separado)

Códigos	Descripción
M9000-322	Kit de protección contra la intemperie IP66 para la aplicación de compuerta de los actuadores eléctricos de las series M9104, M9310, M9203 y M9208 (cantidad 1)
M9000-400	Kit adaptador de conexión de eje secundario (cantidad, 1)
M9000-604	Kit de soporte antirrotación
M9000-606	Indicador de posición para kits M9300 (cantidad, 5)
M9300-1	Kit de conmutador auxiliar (unipolar de doble vía)
M9300-2	Kit de conmutador auxiliar (bipolar de doble vía)
M9300-100	Acoplamiento eléctrico roscados para cable de 12,7 mm (1/2 pulg.) (cantidad, 5)
M9300-140	Potenciómetro de realimentación auxiliar externo de 140 kΩ
M9000-151	Kit de montaje remoto, con conexión de brazo de manivela y compuerta para actuadores serie M9100 y M9300
M9300-1K	Potenciómetro de realimentación auxiliar externo de 1 kΩ
M9300-2K	Potenciómetro de realimentación auxiliar externo de 2 kΩ
M9300-10K	Potenciómetro de realimentación auxiliar externo de 10 kΩ
M9310-600	Kit de acoplador estándar para la serie M9310: redondo de 9,5 a 19 mm y cuadrado de 9,5 a 16 mm
M9000-323	Kit de protección contra la intemperie IP66/67 para la aplicación de bola de la serie VG1000 de los actuadores eléctricos de las series VA9104, VA9310, VA9203 y VA9208 (cantidad 1)
M9000-342	Kit de protección contra la intemperie IP66 para actuadores eléctricos de compuerta de las series M9320 y M9335
M9000-343	Kit de protección contra la intemperie IP66 para actuadores de las series M9320 y M9335 para aplicaciones en válvulas de bola con brida de la serie VG1000 (DN65 a DN150)
M9320-500	Kit de acoplamiento de válvula de bola para convertir los actuadores eléctricos de compuerta de las series M9320 y M9335 en actuadores eléctricos de válvula de las series VA9320 y VA9335
M9320-600	Kit de acoplamiento estándar para las series M9316, M9320 y M9335: redondo de 19 a 27 mm y cuadrado de 16 a 19 mm





M9100

Actuadores rotativos de 8 a 32 Nm para compuerta

Los actuadores eléctricos serie M9100 son actuadores de montaje directo.

Estos actuadores bidireccionales no requieren la conexión a la compuerta, y se instalan con facilidad en ejes cuadrados o redondos utilizando el collarín de eje estándar incluido con el actuador.

Un único actuador eléctrico sin retorno por muelle serie M9100 proporciona un par de 8, 16, 24 o 32 Nm dependiendo del modelo.

Los dos conmutadores auxiliares de tensión de línea integrados, solo disponibles con los modelos M91xx-xxC, indican la posición de final de carrera o realizan funciones de conmutación dentro del rango de rotación seleccionado.

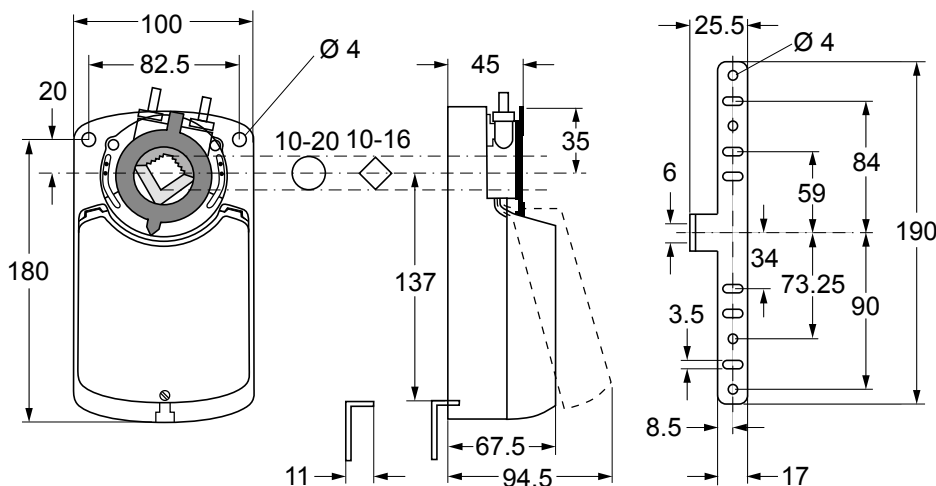
La serie de actuadores M9100 ofrece una rotación de 90°. Una escala graduada de 0° a 90° y un indicador de posición ofrecen una indicación visual de la carrera.



Características

- Alimentación 24 VAC/DC y 230 VAC
- Control ON/OFF, flotante y proporcional
- Montaje directo en eje redondo Ø 10 a 20 mm o cuadrado 10 a 18 mm (acoplador de eje incluido)
- Pares: 8, 16, 24 y 32 Nm
- Dirección de giro seleccionable
- Limitación del ángulo de giro
- Opción de conmutadores auxiliares integrados
- Protección de la caja IP54

Dimensiones (en mm)



M9100

Actuadores rotativos de 8 a 32 Nm para compuerta

Información para pedidos

Códigos	Tiempo de funcionamiento (s)	Señales de control	2 contactos auxiliares	Tensión de alimentación (50/60 Hz)	
8 Nm					
M9108-AGA-1N	30	Todo/nada y flotante	---	24 V CA/CC	
M9108-AGC-1N			■		
M9108-ADA-1N			---	100 ... 230 V CA	
M9108-ADC-1N			■		
M9108-GGA-1N		Proporcional Proporcional 0(2)...10 V CC / 0(4)...20 mA	---	24 VAC/DC	
M9108-GGC-1N			■		
M9108-GDA-1N			Proporcional 0(2)...10 V CC	---	230 V CA
M9108-GDC-1N				■	
16 Nm					
M9116-AGA-1N	80	Todo/nada y flotante	---	24 V CA/CC	
M9116-AGC-1N			■		
M9116-ADA-1N			---	100 ... 230 V CA	
M9116-ADC-1N			■		
M9116-GGA-1N		Proporcional Proporcional 0(2)...10 V CC / 0(4)...20 mA	---	24 V CA/CC	
M9116-GGC-1N			■		
M9116-GDA-1N			Proporcional 0(2)...10 V CC	---	230 V CA
M9116-GDC-1N				■	



M9100

Actuadores rotativos de 8 a 32 Nm para compuerta

Información para pedidos

Códigos	Tiempo de funcionamiento (s)	Señales de control	2 contactos auxiliares	Tensión de alimentación (50/60 Hz)
24 Nm				
M9124-AGA-1N	125	Todo/nada y flotante	---	24 V CA/CC
M9124-AGC-1N			■	
M9124-ADA-1N			---	100 ... 230 V CA
M9124-ADC-1N			■	
M9124-GGA-1N		Proporcional 0(2)...10 V CC 0(4)...20 mA	---	24 V CA/CC
M9124-GGC-1N			■	
M9124-GDA-1N		Proporcional 0(2)...10 V CC	---	230 V CA
M9124-GDC-1N			■	
32 Nm				
M9132-AGA-1N	140	Todo/nada y flotante	---	24 V CA/CC
M9132-AGC-1N			■	
M9132-ADA-1N			---	100 ... 230 V CA
M9132-ADC-1N			■	
M9132-GDA-1N	Proporcional 0(2)...10 V CC	---	24 V CA/CC	
M9132-GDC-1N		■		
M9132-GGA-1N	200	Proporcional 0(2)...10 V CC 0(4)...20 mA	---	230 V CA
M9132-GGC-1N			■	





M9203

Actuadores rotativos de 3 Nm para compuerta

La serie de actuadores eléctricos de retorno por muelle para compuertas M9203 se ha desarrollado especialmente para el accionamiento motorizado de compuertas de aire en sistemas de aire acondicionado. Proporciona un par de 3Nm.

Cuando se aplica la señal de control, el actuador lleva la compuerta a la posición de funcionamiento.

Tras un corte de corriente, la energía almacenada en el muelle lleva inmediatamente la compuerta a la posición de seguridad.

El diseño compacto y el adaptador universal con limitación del ángulo de giro hacen que este actuador sea muy versátil.

Características

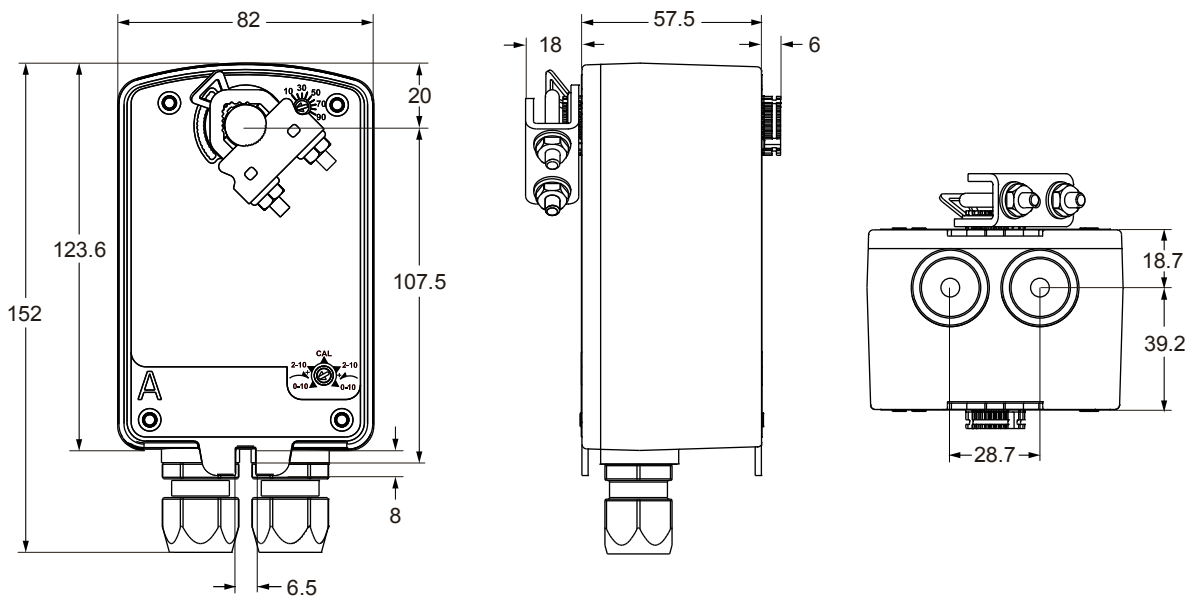
- Alimentación 24 VAC/DC y 240 VAC
- Control ON/OFF, flotante y proporcional
- Montaje directo en eje redondo \varnothing 6 a 12 mm o eje cuadrado 6 a 8 mm.
- Cables integrados con conductores coloreados y numerados
- Montaje reversible
- Limitación del ángulo de rotación
- Control de anulación (solo modelos proporcionales)
- Interruptor auxiliar opcional
- Protección de la caja IP54



M9203

Actuadores rotativos de 3 Nm para compuerta

Dimensiones (en mm)



Información para pedidos

Códigos	Tiempo de funcionamiento (s/mm)	Señales de control	Tensión de alimentación (50/60 Hz)	1 conmutador auxiliar		
M9203-AGA-1	150	Todo/nada y flotante	24 V CA / CC	---		
M9203-AGB-1				■		
M9203-AGA-1Z				---		
M9203-AGB-1Z	■					
M9203-BGA-1	60	Todo/nada		100 - 240 V CA	---	
M9203-BGB-1					■	
M9203-BUA-1			---			
M9203-BUB-1	■					
M9203-BUA-1Z	27		24 V CA/CC		---	
M9203-BUB-1Z					■	
M9203-GGA-1	150	Proporcional		24 V CA/CC	---	
M9203-GGB-1					■	
M9203-GGA-1Z	90					---
M9203-GGB-1Z						■

M9203

Actuadores rotativos de 3 Nm para compuerta

Accesorios (pedido separado)

Códigos	Descripción
M9000-322	Kit de protección para trabajo en intemperie para aplicaciones de actuadores eléctricos de compuerta con retorno por muelle serie M9203 y M9208 (cantidad, 1)
M9000-342	Kit de protección contra la intemperie para la aplicación de actuadores eléctricos de retorno por muelle serie M(VA)9104, M(VA)9203 y M(VA)9208 con válvulas de bola serie VG1000 (cantidad, 1)
M9000-400	Kit adaptador de conexión de eje secundario (cantidad, 1)
M9000-560	Kit de conexión de válvula de bola para aplicar actuadores eléctricos serie M9203 y M9208 a válvulas serie VG1000 (cantidad, 1)
M9000-561	Kit de barrera térmica para conexión de válvula de bola M9000-560. Aumenta las aplicaciones de actuadores eléctricos con retorno por muelle serie M(VA)9104, M(VA)9203 y M(VA)9208 para admitir vapor a baja presión (cantidad, 1)
M9000-604	Kit de sustitución de soporte antirrotación para actuadores eléctricos con retorno por muelle serie M9203, M9208, M9210 y M9220 (cantidad, 1)
M9000-606	Indicador de posición para aplicaciones de compuerta (cantidad, 5)
M9000-607	Indicador de posición para aplicaciones de válvula de bola serie VG1000 (cantidad, 5)
M9203-100	Kit de montaje remoto con kit de brazo de manivela (cantidad, 1)
M9203-110	Kit de montaje universal sin kit de brazo de manivela (cantidad, 1)
M9203-115	Kit de montaje universal con kit de brazo de manivela (cantidad, 1)
M9203-150	Kit de brazo de manivela (cantidad, 1)
M9203-250	Kit de montaje universal con kit de brazo de manivela y conexión de compuerta para compuertas D1300 (cantidad, 1)
M9203-601	Kit de sustitución de acoplador estándar (con retenedor) para el montaje de actuadores eléctricos con retorno por muelle serie M9203 (cantidad, 1)
M9203-602	Retenedor de repuesto para actuadores eléctricos con retorno por muelle serie M9203 (cantidad, 5)
M9203-603	Kit de tope ajustable para actuadores eléctricos con retorno por muelle serie M9203 (cantidad, 1)





M9208

Actuadores rotativos de 8Nm para compuertas

La serie de actuadores eléctricos de retorno por muelle para compuertas M9208 se ha desarrollado especialmente para el accionamiento motorizado de compuertas de aire en sistemas de aire acondicionado. Proporciona un par de 8Nm.

Cuando se aplica la señal de control, el actuador lleva la compuerta a la posición de funcionamiento.

Tras una pérdida de alimentación, la energía almacenada en el muelle devuelve la compuerta a la posición de seguridad de inmediato.

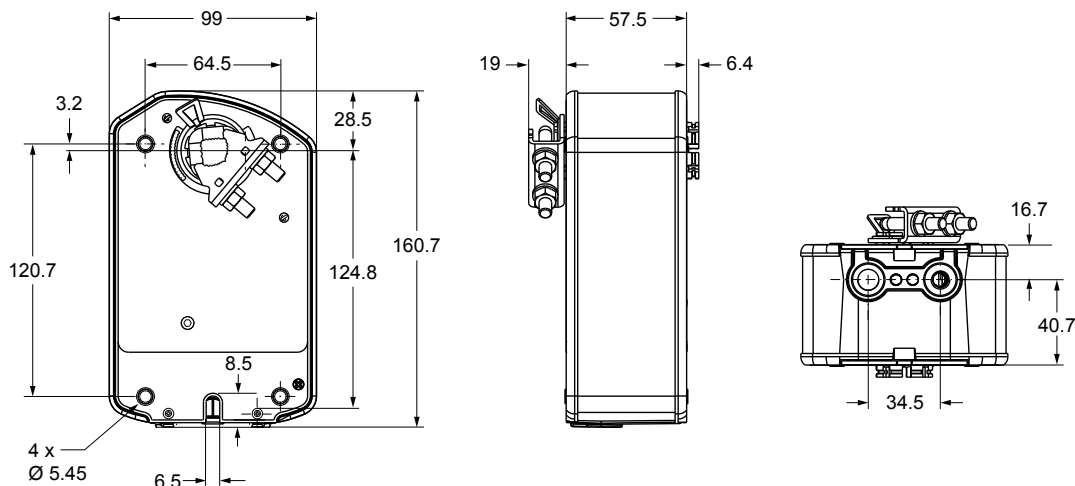
El diseño compacto y el adaptador universal con límite de ángulo de rotación le otorgan una gran versatilidad.



Características

- Alimentación 24 VAC/DC y 240 VAC
- Control ON/OFF, flotante y proporcional
- Montaje directo en eje redondo \varnothing 8 a 16 mm o eje cuadrado 6 a 12 mm. Acoplador opcional (M9208-600) disponible para eje redondo de \varnothing 12 a 19 mm o eje cuadrado de 10 a 14 mm
- Cables integrados con conductores coloreados y numerados
- Limitación del ángulo de rotación
- Posicionamiento manual con mango de manivela
- Interruptores auxiliares integrados opcionales
- Protección de la caja IP54

Dimensiones (en mm)



M9208

Actuadores rotativos de 8Nm para compuertas

Información para pedidos

Códigos	Tiempo de funcionamiento (s/mm)		Señales de control	Tensión de alimentación (50/60 Hz)	2 contactos auxiliares
	Motor	Muelle			
M9208-AGA-1	150	17...25	Todo/nada o flotante	24 V CA / 24 V CC	---
M9208-AGC-1					■
M9208-BGA-1	55...71	13...26	Todo/nada	24 V CA	---
M9208-BGC-1					■
M9208-BDA-1	55...71			230 V CA	---
M9208-BDC-1					■
M9208-GGA-1	150	17...25	Proporcional 0...10 V CC / 2...10 V CC	24 V CA / 24 V CC	---
M9208-GGC-1					■





M9220

Actuadores rotativos de 20Nm para compuerta

La serie de Actuadores Eléctricos de Compuerta de Retorno por Muelle M9220 ha sido especialmente desarrollada para el accionamiento motorizado de compuerta de aire en Sistemas de Aire Acondicionado. Proporciona un par de 20Nm.

Cuando se aplica la señal de control, el actuador lleva la compuerta a la posición de funcionamiento.

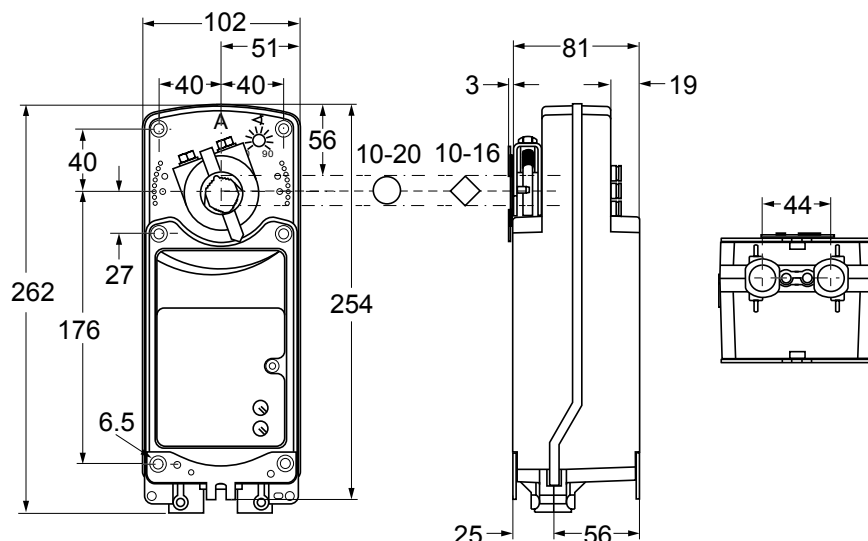
Tras un fallo de alimentación, la energía almacenada en el muelle lleva inmediatamente la compuerta a la posición de seguridad.

Características

- Alimentación 24 VAC/DC y 240 VAC
- Control todo/nada, flotante y proporcional
- Montaje directo en eje redondo \varnothing 12 a 19 mm o eje cuadrado 10-12-14 mm. Acoplador de eje opcional (M9220-600) disponible para eje redondo de \varnothing 19 a 27 mm o eje cuadrado de 16-18-19 mm
- Cables integrados con conductores coloreados y numerados
- Limitación del ángulo de rotación
- Posicionamiento manual con manivela
- Interruptores auxiliares integrados opcionales
- Protección de la caja IP54



Dimensiones (en mm)



M9220

Actuadores rotativos de 20Nm para compuerta

Información para pedidos

Códigos	Tiempo de funcionamiento (s/mm)		Señales de control	Tensión de alimentación (50/60 Hz)	2 contactos auxiliares
	Motor	Muelle			
M9220-AGA-1	150	20	Todo/nada y flotante	24 CA/V CA	---
M9220-AGC-1					■
M9220-BDA-1	25...57	11...15	Todo/nada	230 V CA	---
M9220-BDC-1					■
M9220-BGA-1				24 CA/V CA	---
M9220-BGC-1					■
M9220-GGA-1	150	26	Proporcional 0(2)...10 V CC	24 CA/V CA	---
M9220-GGC-1			■		
M9220-HGA-1			---		
M9220-HGC-1			Proporcional 0(2)...10 V CC con compensación de rango		■





S9208

Actuadores rotativos de 8Nm para compuertas de seguridad

La serie de actuadores eléctricos de compuerta de retorno por muelle S9208 se ha desarrollado especialmente para el accionamiento motorizado de compuertas cortafuegos. Proporciona un par de 8Nm.

Cuando se aplica la señal de control, el actuador lleva la compuerta a la posición de funcionamiento.

Tras una pérdida de alimentación, la energía almacenada en el muelle devuelve la compuerta a la posición de seguridad de inmediato.

Los actuadores S9208 pueden suministrarse con Advanced Sensor (sensor avanzado). Advanced Sensor (sensor avanzado) es un dispositivo de activación termoelectrónico que incorpora dos fusibles térmicos: uno de monitorización de la temperatura en conducto, disponible en modelos de 72 °C o 95 °C, y otro de temperatura ambiente, disponible en un modelo de 72 °C.

Cuando la temperatura ambiente o la del conducto supera el valor máximo, la alimentación se interrumpe de forma irreversible, lo que permite al actuador accionar la compuerta a su posición de seguridad con la energía almacenada en el muelle.



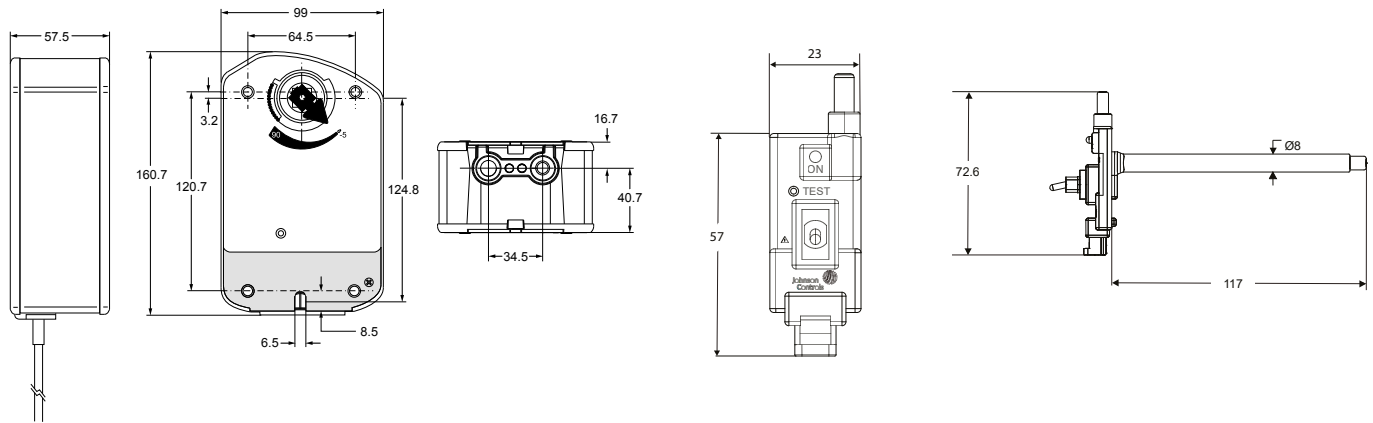
Características

- Alimentación 24 VAC/DC y 230 VAC
- Control ON/OFF
- Montaje directo en ejes cuadrados de 8-10-12 mm
- Cables integrados con conductores coloreados y numerados
- Sensor avanzado con LED de estado e interruptor de encendido/apagado para pruebas
- Sensor básico
- Posicionamiento manual con mango de manivela
- 2 conmutadores auxiliares fijos (8° y 83°)
- Protección IP54

S9208

Actuadores rotativos de 8Nm para compuertas de seguridad

Dimensiones (en mm)



Información para pedidos

Códigos	Tensión de alimentación (50-60 Hz)	Descripción
S9208-BGC-33	24 V CA/V CC	Sin sensor
S9208-BGC-33A		Con sensor térmico ambiental
S9208-BGC-33B		Con sensor para conducto
S9208-BGC-33C		Con sensores ambientales y para conducto
S9208-BGC-33E		Con Advanced Sensor (sensor avanzado), fusible de conducto de 72 °C y fusible de temperatura ambiente de 72 °C
S9208-BGC-33F		Con Advanced Sensor (sensor avanzado), fusible de conducto de 95 °C y fusible de temperatura ambiente de 72 °C
S9208-BDC-33	230 V CA	Sin sensor
S9208-BDC-33A		Con sensor térmico ambiental
S9208-BDC-33B		Con sensor para conducto
S9208-BDC-33C		Con sensores ambientales y para conducto
S9208-BDC-33E		Con Advanced Sensor (sensor avanzado), fusible de conducto de 72 °C y fusible de temperatura ambiente de 72 °C
S9208-BDC-33F		Con Advanced Sensor (sensor avanzado), fusible de conducto de 95 °C y fusible de temperatura ambiente de 72 °C





S9220

Actuadores rotativos de 20Nm para compuerta de seguridad

La serie S9220 de actuadores eléctricos de compuerta con retorno por muelle para sistemas contra incendios se ha diseñado específicamente para la operación motorizada de compuertas de protección contra incendios.

Cuando se aplica la señal de control, el actuador acciona la compuerta a la posición operativa, tensando de manera uniforme el muelle integrado.

Tras una pérdida de alimentación, la energía almacenada en el muelle devuelve la compuerta a la posición de seguridad de inmediato. La operación eléctrica del actuador cancela de forma automática la operación manual.

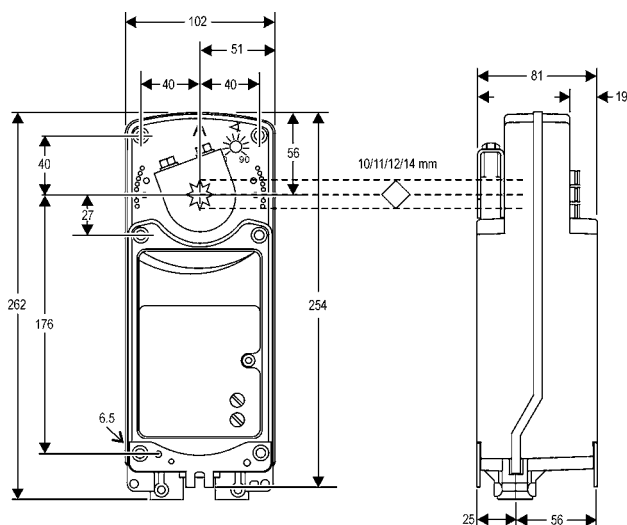
Características

- Alimentación 24 VAC/DC y 230 VAC
- Control ON/OFF
- Adaptador de acero de 10/11/12/14 mm para eje cuadrado
- Conexión con cable libre halógenos
- Conexión directa de sensor de temperatura ST1.72E. Punto de conmutación del sensor de temperatura aprox. de 72 °C
- El sensor del actuador de temperatura monitoriza el sensor de temperatura ambiente.
- Bajo nivel de ruido
- Posicionamiento manual con mango de manivela



- 2 conmutadores auxiliares fijos (5° y 85°)
- Protección IP54

Dimensiones (en mm)



S9220

Actuadores rotativos de 20Nm para compuerta de seguridad

Información para pedidos

Códigos	Tensión de alimentación (50-60 Hz)	Acoplador	Descripción
S9220-BDC-33	230 V CA	12 mm	Sin sensor
S9220-BDC-33B			Con sensor para conducto
S9220-BDC-33C			Con sensores ambientales y para conducto
S9220-BDC-34		14 mm	Sin sensor
S9220-BDC-34A			Con sensor ambiental
S9220-BGC-33	24 V CA/V CC	12 mm	Sin sensor
S9220-BGC-33C			Con sensores ambientales y para conducto
S9220-BGC-34		14 mm	Sin sensor





PA-2000

Actuadores lineales para válvulas neumáticas

Los actuadores neumáticos para válvulas de la serie PA-2000 están disponibles para control todo/nada.

El actuador puede combinarse con válvulas de la serie VG8000 de acuerdo con los máximos valores nominales de presión de estanqueidad especificados.

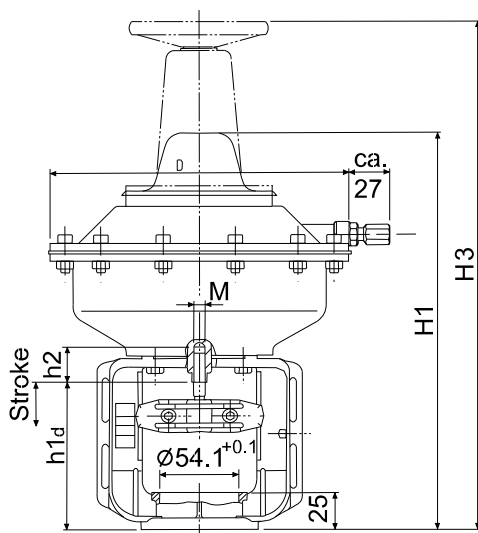
La posición de protección contra fallos del PA-2000 puede cambiarse in situ con un kit de conversión.

Características

- Diafragma de 150 a 600 cm²
- Racor de 1/8" para conectar un tubo de cobre de 6 mm o un tubo de plástico de 4x6 mm
- Modo de acción directo o inverso
- Opciones para accionamiento manual y posicionador piloto



Dimensiones (en mm)



PA-2000

Actuadores lineales para válvulas neumáticas

Información para pedidos

Códigos	Intervalo de muelle	Acción de retorno por muelle	Área de membrana	Carrera
PA-2000-3212	20 - 50 kPa	Acción directa El vástago del actuador se extiende	150 cm ²	13 mm
PA-2000-3217	70 - 100 kPa			
PA-2000-3312	20 - 50 kPa		300 cm ²	25 mm
PA-2000-3317	70 - 100 kPa			
PA-2000-3617	70 - 100 kPa		600 cm ²	42 mm
PA-2000-3717	70 - 100 kPa			25 mm
PA-2000-3222	20 - 50 kPa	Acción inversa El vástago del actuador se extiende	150 cm ²	13 mm
PA-2000-3227	70 - 100 kPa			
PA-2000-3322	20 - 50 kPa		300 cm ²	25 mm
PA-2000-3327	70 - 100 kPa			
PA-2000-3627	70 - 100 kPa		600 cm ²	42 mm
PA-2000-3727	70 - 100 kPa			25 mm

Nota

Algunos modelos están disponibles bajo pedido con volante, posicionador (PR10) o válvula montados en fábrica.





Válvulas

Combinaciones de válvulas y actuadores

Selección de válvulas de control

Combinaciones de válvulas y actuadores

	VFB	VG1000	VP1000	VPMA	VG3000	VG7000
2 vías	■	■	■	■	■	■
Válvula mezcladora de 3 vías		■			■	■
Válvula diversora de 3 vías		■			■	
Válvula de 3 vías + derivación					■	
Válvulas de 6 vías						
Actuador térmico			■		■	
Actuador eléctrico	■	■	■	■	■	■
Actuador neumático						■
K _{VS} 0,25						
K _{VS} 0,4						
K _{VS} 0,63						
K _{VS} 1						
K _{VS} 1,6						
K _{VS} 2,5						
K _{VS} 3,3						
K _{VS} 4						
K _{VS} 6,3						
K _{VS} 10						
K _{VS} 16						
K _{VS} 25						
K _{VS} 40						
K _{VS} 52						
K _{VS} 63						
K _{VS} 72						
K _{VS} 100						
K _{VS} 124						
K _{VS} 126						
K _{VS} 150						
K _{VS} 160						
K _{VS} 180						
K _{VS} 243						
K _{VS} 250						
K _{VS} 350						
K _{VS} 397						
K _{VS} 721						
K _{VS} 1083						
K _{VS} 1591						
K _{VS} 2852						
K _{VS} 4670						
K _{VS} 6946						
K _{VS} 9063						
K _{VS} 12044						
K _{VS} 14804						
K _{VS} 19212						



Combinaciones de válvulas y actuadores

Selección de válvulas de control

Combinaciones de válvulas y actuadores

	VGS800	VG9000	VG8000	VG8300	V6W0000	VG1600
2 vías	■	■	■	■		
Válvula mezcladora de 3 vías	■	■	■			
Válvula diversora de 3 vías			■			
Válvula de 3 vías + derivación						
Válvulas de 6 vías					■	■
Actuador térmico						
Actuador eléctrico	■	■	■	■	■	■
Actuador neumático			■	■		
K_{VS} 0,25						
K_{VS} 0,4						
K_{VS} 0,63						
K_{VS} 1						
K_{VS} 1,6						
K_{VS} 2,5						
K_{VS} 3,3						
K_{VS} 4						
K_{VS} 6,3						
K_{VS} 10						
K_{VS} 16						
K_{VS} 25						
K_{VS} 40						
K_{VS} 52						
K_{VS} 63						
K_{VS} 72						
K_{VS} 100						
K_{VS} 124						
K_{VS} 126						
K_{VS} 150						
K_{VS} 160						
K_{VS} 180						
K_{VS} 243						
K_{VS} 250						
K_{VS} 350						
K_{VS} 397						
K_{VS} 721						
K_{VS} 1083						
K_{VS} 1591						
K_{VS} 2852						
K_{VS} 4670						
K_{VS} 6946						
K_{VS} 9063						
K_{VS} 12044						
K_{VS} 14804						
K_{VS} 19212						





VG3000

Válvulas de globo roscadas DN10...25

La serie de válvulas de latón forjado VG3000 está diseñada principalmente para regular el caudal de agua en respuesta a la demanda de un controlador en aplicaciones de zona y unidad terminal.

Las válvulas están disponibles en configuraciones de 2 vías, 3 vías mezcladoras y 3 vías con bypass incorporado. Son compatibles con el actuador térmico VA-708x y el actuador motorizado VA-748x.

Características

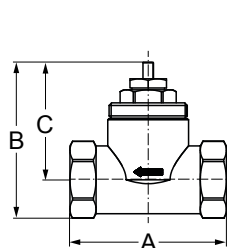
- PN16
- Cuerpo de latón, vástago y muelle de acero inoxidable
- Kvs 0,4...6,3
- Configuraciones de 2 vías Push-Down-To-Open (PDTO, normalmente cerrado), 3 vías mezclado y 3 vías con bypass incorporado
- Tapa de puesta en servicio disponible como accesorio (VG3000-CAP)



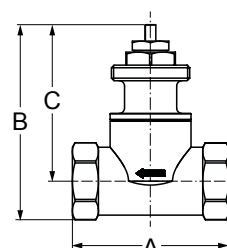
Dimensiones (en mm)

Conexión hembra roscada - BSPP y NPT

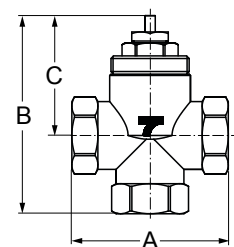
Códigos	Dimensiones		
	A	B	C
VG3200FS VG3240FS	60	58	45
VG3200KS VG3240KS	65	60	45
VG3200LS VG3240LS	80	64	45.5
VG3201FS VG3241FS	60	73	60
VG3201KS VG3241KS	65	75	60
VG3201LS VG3241LS	80	77	58
VG3300FS VG3340FS	60	76	46
VG3300KS VG3340KS	65	80	46
VG3300LS VG3340LS	80	85.5	46



**VG3200xx
VG3240xx**



**VG3201xx
VG3241xx**



**VG3300xx
VG3340xx**

VG3000

Válvulas de globo roscadas DN10...25

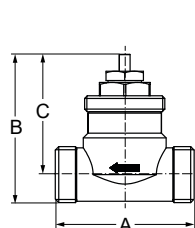
Dimensiones (en mm)

Conexión macho roscada - BSPP

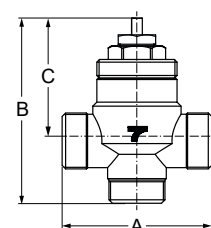
Códigos	Dimensiones			
	A	B	C	D
VG3210BS	52	55	45	---
VG3210CS				
VG3210DS				
VG3210ES				
VG3210FS				
VG3210JS	56	58		
VG3210KS	66			
VG3210LS	80	61.5	45.5	
VG3211BS	52	70	60	---
VG3211CS				
VG3211DS				
VG3211ES				
VG3211FS				
VG3211JS	56	73		
VG3211KS	66			
VG3211LS	80	74		
VG3310BS	52	66	45	---
VG3310CS				
VG3310DS				
VG3310ES				
VG3310FS				
VG3310JS	56	67	46	---
VG3310KS	66	73		
VG3310LS	80	80		
VG3410BS	52	95.5	45	40
VG3410CS				
VG3410DS				
VG3410ES				
VG3410FS				
VG3410JS	56	96.5	46	
VG3410KS	66	98.2		
VG3410LS	80	99.2		
VG3410LS	80	125		72

Racor de compresión

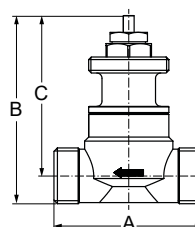
Códigos	Dimensiones			
	A	B	C	D
VG3290BS	52	55	45	---
VG3290CS				
VG3290DS				
VG3290ES				
VG3290FS				
VG3490BS	52	95.5	45	40
VG3490CS				
VG3490DS				
VG3490ES				
VG3490FS				



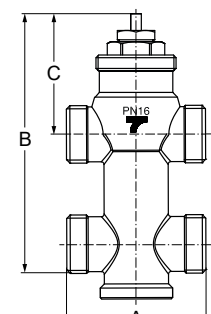
VG3210xx
VG3290xx



VG3310xx



VG3211xx



VG3410xx
VG3490xx



VG3000

Válvulas de globo roscadas DN10...25

Información para pedidos

Conexión hembra roscada - BSPP

Códigos	Tipo de cuerpo	Tamaño de cuerpo	Conexiones	Puerto de control K_{VS} (Cv)	Puerto de derivación K_{VS}	Presión máxima de cierre kPa
VG3200FS	PDTC de 2 vías (NO)	DN15	G 1/2"	2.5 (2.9)	---	250
VG3200KS		DN20	G 3/4"	4.0 (4.7)	---	200
VG3200LS		DN25	G 1"	6.3 (7.4)	---	100
VG3201FS	PDTC de 2 vías (NO)	DN15	G 1/2"	2.5 (2.9)	---	600
VG3201KS		DN20	G 3/4"	4.0 (4.7)	---	
VG3201LS		DN25	G 1"	6.3 (7.4)	---	
VG3300FS	Mezcladora de 3 vías	DN15	G 1/2"	2.5 (2.9)	1.6	250
VG3300KS		DN20	G 3/4"	4.0 (4.7)	2.5	200
VG3300LS		DN25	G 1"	6.3 (7.4)	4.0	150

Conexión hembra roscada - NPT

Códigos	Tipo de cuerpo	Tamaño de cuerpo	Conexiones	Puerto de control K_{VS} (Cv)	Puerto de derivación K_{VS}	Presión máxima de cierre kPa
VG3240FS	PDTC de 2 vías (NO)	DN15	NPT 1/2"	2.5 (2.9)	---	250
VG3240KS		DN20	NPT 3/4"	4.0 (4.7)	---	200
VG3240LS		DN25	NPT 1"	6.3 (7.4)	---	100
VG3241FS	PDTC de 2 vías (NO)	DN15	NPT 1/2"	2.5 (2.9)	---	600
VG3241KS		DN20	NPT 3/4"	4.0 (4.7)	---	
VG3241LS		DN25	NPT 1"	6.3 (7.4)	---	
VG3340FS	Mezcladora de 3 vías	DN15	NPT 1/2"	2.5 (2.9)	1.6	250
VG3340KS		DN20	NPT 3/4"	4.0 (4.7)	2.5	200
VG3340LS		DN25	NPT 1"	6.3 (7.4)	4.0	150

Racor de compresión

Códigos	Tipo de cuerpo	Tamaño de cuerpo	Conexiones	Puerto de control K_{VS} (Cv)	Puerto de derivación K_{VS}	Presión máxima de cierre kPa
VG3290BS	PDTC de 2 vías (NO)	DN10	Racor de compresión 1/2"	0.4 (0.43)	---	250
VG3290CS				0.63 (0.70)		
VG3290DS				1.0 (1.12)		
VG3290ES				1.6 (1.9)		
VG3290FS				2.5 (2.9)		
VG3490BS	Mezcladora de 3 vías con derivación integrada	DN10	Racor de compresión 1/2"	0.4 (0.43)	0.25 (0.29)	250
VG3490CS				0.63 (0.70)	0.4 (0.43)	
VG3490DS				1.0 (1.12)	0.63 (0.70)	
VG3490ES				1.6 (1.9)	1.0 (1.12)	
VG3490FS				2.5 (2.9)	1.6 (1.9)	



VG3000

Válvulas de globo roscadas DN10...25

Información para pedidos

Conexión macho roscada - BSPP

Códigos	Tipo de cuerpo	Tamaño de cuerpo	Conexiones	Puerto de control K_{VS} (Cv)	Puerto de derivación K_{VS}	Presión máxima de cierre kPa
VG3210BS	PDTC de 2 vías (NO)	DN10	G 1/2"	0.4 (0.43)	---	250
VG3210CS				0.63 (0.70)		
VG3210DS				1.0 (1.12)		
VG3210ES				1.6 (1.9)		
VG3210FS				2.5 (2.9)		
VG3210JS		DN15	G 3/4"	2.5 (2.9)		200
VG3210KS				4.0 (4.7)		
VG3210LS		DN20	G 1"	6.3 (7.4)		100
VG3211BS		PDTC de 2 vías (NO)	DN10	G 1/2"		0.4 (0.43)
VG3211CS	0.63 (0.70)					
VG3211DS	1.0 (1.12)					
VG3211ES	1.6 (1.9)					
VG3211FS	2.5 (2.9)					
VG3211JS	DN15		G 3/4"	2.5 (2.9)		
VG3211KS				4.0 (4.7)		
VG3211LS	DN20		G 1"	6.3 (7.4)		
VG3310BS	Mezcladora de 3 vías		DN10	G 1/2"	0.4 (0.43)	0.25
VG3310CS		0.63 (0.70)			0.4	
VG3310DS		1.0 (1.12)			0.63	
VG3310ES		1.6 (1.9)			1.0	
VG3310FS		2.5 (2.9)			---	
VG3310JS		DN15	G 3/4"	2.5 (2.9)	1.6	200
VG3310KS				4.0 (4.7)	2.5	
VG3310LS		DN20	G 1"	6.3 (7.4)	4.0	100
VG3410BS		Mezcladora de 3 vías con derivación integrada	DN10	G 1/2"	0.4 (0.43)	0.25
VG3410CS	0.63 (0.70)				0.4	
VG3410DS	1.0 (1.12)				0.63	
VG3410ES	1.6 (1.9)				1.0	
VG3410FS	2.5 (2.9)				---	
VG3410JS	DN15		G 3/4"	2.5 (2.9)	1.6	200
VG3410KS				4.0 (4.7)	2.5	
VG3410LS	DN20		G 1"	6.3 (7.4)	4.0	100

Accesorio (pedido separado)

Code	Descripción
VG3000-CAP	Tapa de plástico de puesta en servicio





V6W0000

Válvulas de bola de 6 vías a 90

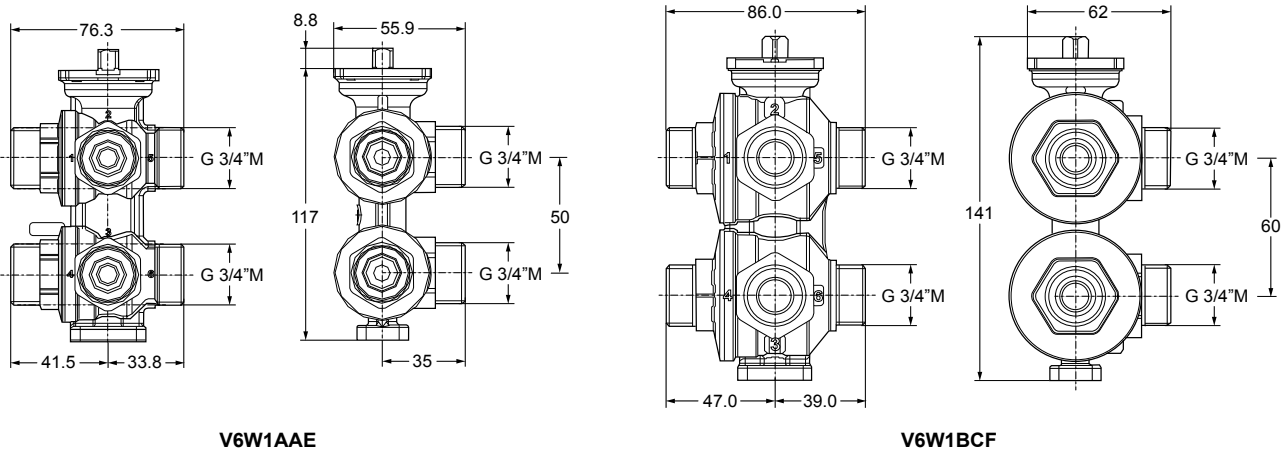
La serie de válvulas de latón V6W000 está diseñada principalmente para regular el caudal de agua en respuesta a la demanda de un controlador en aplicaciones de unidades terminales de 4 tuberías. Las válvulas están disponibles en configuración de 6 vías, realizan calentamiento y enfriamiento en un único cuerpo. Son compatibles con los actuadores rotativos VA9104 y VA9310.

Características

- PN16
- Cuerpo de latón
- Kvs 0,25...2,1
- Sin caudal transversal entre circuitos de calefacción y de refrigeración
- Combinación de K_{VS} distinta para un control preciso y valioso
- Solución compacta y rentable
- Disco intercambiable para seleccionar K_{VS} in situ y evitar errores de pedido



Dimensiones (en mm)



Información para pedidos

Códigos	Tamaño de cuerpo	K_{VS} máx.	K_{VS} con disco	Conexión
V6W1AAE	DN15	1.25	1 - 0.63 - 0.4 - 0.25	Extremos machos planos 3/4"
V6W1BCF	DN20	2.7	2.1 - 1.6 - 1.0 - 0.7	
V6W0AAE	DN15	1.25	1 - 0.63 - 0.4 - 0.25	BSP hembra 1/2"



VG1600

Válvulas de bola de 6 vías 270

La serie de válvulas de latón patentadas VG1600 de Johnson Controls está diseñada principalmente para regular el caudal de agua en respuesta a la demanda de un controlador en aplicaciones de unidades terminales de 4 tuberías. Las válvulas están disponibles en configuración de 270° y 6 vías, realizan calentamiento y enfriamiento en un cuerpo único. Son compatibles con los actuadores rotativos VA9905.

Características

- PN16
- Cuerpo de latón
- Kvs 0,63...5,0
- Discos de flujo intercambiables
- Bola y vástago de acero inoxidable AISI 304 doble
- Tasa de fuga A, estanqueidad antifugas
- Probadas para 100.000 ciclos de carrera completa en condiciones de agua difíciles con 900 ppm de óxido de hierro
- Sistema de sobrepresión para evitar daños en el circuito de la unidad terminal.



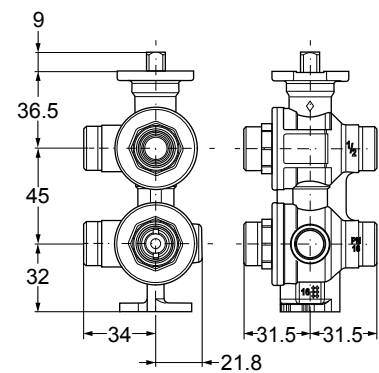
Información para pedidos

Códigos	K _{VS} máx.	K _{VS} con disco	Conexión
VG1611AF	3.3	0.63 / 1 / 1.6 / 2.5	Extremos machos planos 1/2"
VG1611BL	6.3	4.0 / 5.0	Extremos machos planos 3/4"

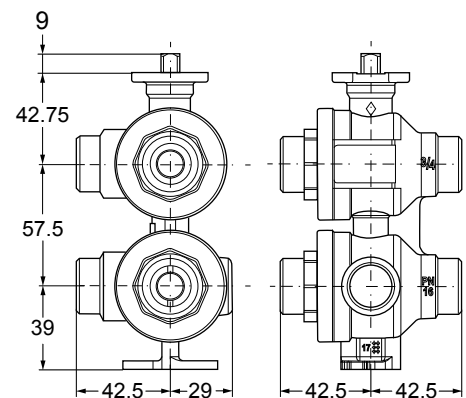
Accesorio (pedido separado)

Códigos	Descripción
VG1600-01	Soporte de montaje
VG1600-02	Kit de disco de flujo 1/2"
VG1600-03	Carcasa aislante 1/2"
VG1600-05	Kit de disco de flujo 3/4"
VG1600-06	Carcasa aislante 3/4"

Dimensiones (en mm)



VG1611AF



VG1611BL



VGS800

Válvulas de globo roscadas DN15...50

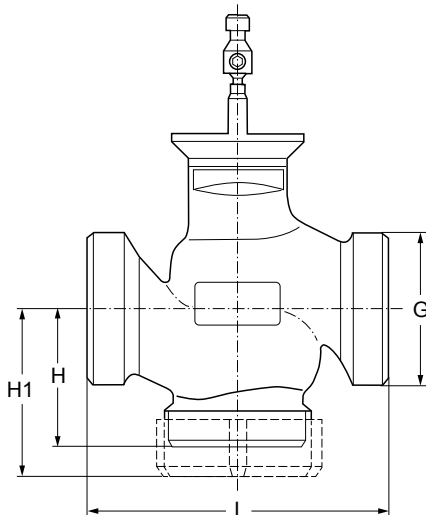
La serie de válvulas de bronce fundido VGS800 está diseñada principalmente para regular el caudal de agua en respuesta a la demanda de un controlador en aplicaciones de calefacción, ventilación y aire acondicionado. Las válvulas están disponibles en configuración de mezcla de 3 vías, convertibles en configuración de 2 vías. Son compatibles con los actuadores lineales VA-7700 y VA78x0.

Características

- PN16
- Cuerpo de bronce fundido
- KVS 0,63...40
- 3 vías de mezcla, convertible en 2 vías Push-Down-To-Open (PDTO, normalmente cerrada)
- Temperatura de fluido de 2 a 130 °C
- Conexiones de cuerpo macho roscadas BSPP



Dimensiones (en mm)



Tamaño de cuerpo	G	L	H	H1
DN15	1-1/8	80	55	65
DN20	1-1/4	90	55	65
DN25	1-1/2	110	55	66
DN32	2	120	55	67
DN40	2-1/4	130	60	72
DN50	2-3/4	150	65	77

VGS800

Válvulas de globo roscadas DN15...50

Información para pedidos

Configuración de mezcladora de 3 vías

Códigos	Tamaño de cuerpo	K _{vs}	Carrera nominal (mm)	Presión de estanqueidad kPa	
				VA-77xx-820x 500 N	VA78xx-xxx-12 1000 N
VGS8A5W1N	DN15	0.63	13	958	1600
VGS8A4W1N		1.0			
VGS8A3W1N		1.6			
VGS8A2W1N		2.5			
VGS8A1W1N		4.0			
VGS8B1W1N	DN20	6.3		605	1600
VGS8C1W1N	DN25	10		280	1046
VGS8D1W1N	DN32	16		176	744
VGS8E1W1N	DN40	25		54	369
VGS8F1W1N	DN50	40		---	208

Nota

Pedido de válvulas y actuadores eléctricos con montaje de fábrica. Los actuadores y las válvulas pueden pedirse por separado o montados en fábrica. Para especificar el montaje en fábrica, añada "+M" al código de pedido del actuador.

Accesorio (pedido separado)

Silenciadores de tubos

Códigos	Silenciadores
121 4935 151	DN15 / Rp 1/2
121 4935 201	DN20 / Rp 3/4
121 4935 251	DN25 / Rp 1
121 4935 321	DN32 / Rp 1-1/4
121 4935 401	DN40 / Rp 1-1/2
121 4935 501	DN50 / Rp 2

Nota

Las válvulas mezcladoras necesitan silenciadores de 3 tubos

Kit de modificación para transformar válvulas de 3 vías a 2 vías

Códigos	Kit de modificación para
121 4930 151	DN15 / Rp 1/2
121 4930 201	DN20 / Rp 3/4
121 4930 251	DN25 / Rp 1
121 4930 321	DN32 / Rp 1-1/4
121 4930 401	DN40 / Rp 1-1/2
121 4930 501	DN50 / Rp 2

Nota

Para transformar una válvula de 3 vías a 2 vías se necesitan silenciadores de 2 tubos y 1 kit de modificación.





VG7000

Válvulas de globo roscadas DN15...50

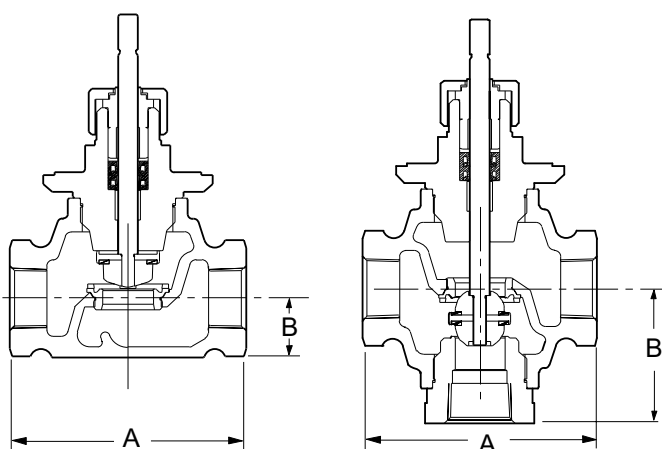
La serie de válvulas de bronce VG7000 está diseñada principalmente para regular el caudal de agua y vapor en respuesta a la demanda de un controlador en aplicaciones de calefacción, ventilación y aire acondicionado. Las válvulas están disponibles en configuraciones de mezcla de 2 y 3 vías. Son compatibles con los actuadores lineales eléctricos y neumáticos VA-7310, VA-7700 y VA78x0.

Características

- PN16
- Cuerpo de bronce
- Kvs 0,25...40
- Configuraciones de 2 vías Push-Down-To-Close (PDTC, normalmente abierto), 2 vías Push-Down-To-Open (PDTO, normalmente cerrado) y 3 vías de mezcla
- Temperatura del fluido (máx. en función del actuador y del material del embellecedor): agua 2 °C a 120/140/170 °C, vapor saturado hasta 100/260/690 kPa
- Característica de caudal igual porcentual (válvulas de 2 vías) y lineal (válvulas de 3 vías)
- Fuga: 0,01% (embellecedor de latón) y 0,05% (embellecedor de acero inoxidable) del caudal máximo
- Caída de presión de funcionamiento: 240 kPa máx. (DN15...DN32), 200 kPa máx. (DN40...DN50)
- Relación de regulación: 25:1 a 0,25...1 Kvs y 100:1 a 1,6...40 Kvs



Dimensiones (en mm)



Tamaño de cuerpo	A	B		
		PDTC de 2 vías	PDTO de 2 vías	3 vías
DN15	76	21	39	46
DN20	81	24	41	54
DN25	104	29	44	65
DN32	119	34	51	70
DN40	130	55	70	85
DN50	150	53	72	95

VG7000

Válvulas de globo roscadas DN15...50

Información para pedidos

Para cuerpos de válvulas

VG7

Tipo de vástago

T	Vástago roscado estándar
S	Vástago ranurado y bonete pequeño (solo para actuadores eléctricos VA-7310 y neumáticos V-3801, solo disponible para válvulas DN15 y DN20 con regulador de latón)

	Tamaño	Coefficiente de caudal KVS
A	DNw15	0.25
B	DN15	0.4
C	DN15	0.63
D	DN15	1.0
E	DN15	1.6
F	DN15	2.5
G	DN15	4.0
L	DN20	6.3
N	DN25	10
P	DN32	16
R	DN40	25
S	DN50	40

	Configuración de cuerpo	Tipo de regulador	Características de flujo inherente
1	2 vías	Regulador de latón	Isoporcentual
2	Mezcladora de 3 vías	Regulador de latón	Lineal en ambos puertos
3	2 vías	Regulador de acero inoxidable	Isoporcentual
4	Mezcladora de 3 vías	Regulador de acero inoxidable	Lineal en ambos puertos
5	Mezcladora de 3 vías	Regulador de latón	Isoporcentual en puerto de control, lineal en puerto de derivación (solo disponible para válvulas VG7x1... con conexión BSPP macho)

Conexión final

0	Hembra roscada paralelo BSP
1	Macho roscada paralelo BSP (solo DN15 y DN20, con regulador de latón)

Configuración de cuerpo

2	PDTC de 2 vías (normalmente abierta)
4	PDTO de 2 vías (normalmente cerrada)
8	Mezcladora de 3 vías



VG7000

Válvulas de globo roscadas DN15...50

Información para pedidos

Presiones máximas de cierre (en kPa), para válvulas:

Con embellecedor de latón y actuadores eléctricos

Tamaño	VA-731x	VA-77xx	VA78xx
DN15	1600	1600	---
DN15	700	1600	---
DN15	400	1490	---
DN20	250	950	---
DN25	---	595	1235
DN32	---	360	750
DN40	---	235	480
DN50	---	145	310

Con embellecedores de acero inoxidable y actuadores eléctricos

Tamaño	VA-731x	VA-77xx	VA78xx
DN15	---	1600	1600
DN15	---	1600	1600
DN15	---	930	1600
DN20	---	595	1220
DN25	---	370	770
DN32	---	230	470
DN40	---	145	300
DN50	---	90	190

Presiones de estanqueidad máximas (en kPa), para válvulas con regulador de latón y actuadores neumáticos

Actuador	Tamaño de válvula	Válvulas de 2 vías PDTC o de 3 vías con 138 kPa de suministro de aire		Válvulas de 2 vías PDTO o de 3 vías con 0 kPa de suministro de aire	
		Intervalo de muelle kPa ¹			
		De 21 a 42	De 63 a 91	De 21 a 42	De 63 a 91
V-3801	DN15	1600	1600	580	1600
	DN15	1180	530	165	715
	DN15	670	300	90	405
	DN20	430	190	55	255
V-3000	DN15	1600	1600	1430	1600
	DN15	1600	1100	405	1450
	DN15	1310	620	230	820
	DN20	835	390	145	525
	DN25	520	240	85	315
	DN32	320	145	50	195
	DN40	200	95	35	125
DN50	130	60	20	85	

Presiones de estanqueidad máximas (en kPa), para válvulas con regulador de acero inoxidable y actuadores neumáticos

Actuador	Tamaño de válvula	Válvulas de 2 vías PDTC o de 3 vías con 138 kPa de suministro de aire		Válvulas de 2 vías PDTO o de 3 vías con 0 kPa de suministro de aire	
		Intervalo de muelle kPa ¹			
		De 21 a 42	De 63 a 91	De 21 a 42	De 63 a 91
V-3000	DN15	1600	1600	1090	1600
	DN15	1600	825	300	1085
	DN15	980	470	170	615
	DN20	630	295	110	395
	DN25	385	180	60	240
	DN32	240	110	35	145

Nota

¹ Los intervalos de muelle recomendados para el uso con un posicionador V-9502 son: 21-42 kPa para válvulas PDTC, 63-91 kPa para válvulas PDTO y 63-91 kPa para válvulas de tres vías. for three way Válvulas.





VG9000

Válvulas de globo con bridas DN15...100

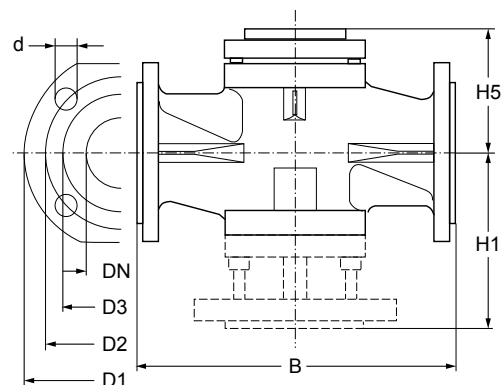
La serie de válvulas bridadas de hierro fundido VG9000 está diseñada principalmente para regular el caudal de agua y vapor en respuesta a la demanda de un controlador en aplicaciones de calefacción, ventilación y aire acondicionado. Las válvulas están disponibles en configuraciones de mezcla de 2 y 3 vías. Son compatibles con una gran variedad de actuadores lineales eléctricos.



Características

- PN6 y PN10
- Cuerpo de hierro fundido nodular
- KVS 0,63...160
- Configuraciones Push-Down-To-Open (PDTO, normalmente cerrada) de 2 vías y de mezcla de 3 vías
- Temperatura del fluido: de 2°C a 140°C
- Característica de caudal de igual porcentaje en el puerto de control en línea
- Fuga: 0,01% de Kvs
- Caída de presión de funcionamiento: 150 kPa máx. (DN15...DN25), 100 kPa máx. (DN32...DN100)
- Relación de regulación: >25:1
- Embridado DIN

Dimensiones (en mm)



Tamaño de cuerpo	PN6							PN10						
	B	D1	D2	D3	d	H1	Orificios	B	D1	D2	D3	d	H1	Orificios
DN15	130	80	55	38	11	65	4	130	95	65	46	14	65	4
DN20	140	90	65	48	11	70	4	150	105	75	56	14	75	4
DN25	150	100	75	58	11	75	4	160	115	85	65	14	80	4
DN32	180	120	90	69	14	90	4	180	140	100	76	19	90	4
DN40	180	130	100	78	14	90	4	200	150	110	84	19	100	4
DN50	200	140	110	88	14	100	4	230	165	125	99	19	115	4
DN65	240	160	130	108	14	120	4	290	185	145	118	19	145	4
DN80	260	190	150	124	19	130	4	310	200	160	132	19	155	8
DN100	300	210	170	144	19	150	4	350	220	180	156	19	175	8

VG9000

Válvulas de globo con bridas DN15...100

Información para pedidos

PN6 Series (VG9xxxS1K)

Códigos ¹	Tamaño de cuerpo	K _{VS}	Presión máxima de cierre kPa					
			Actuadores sin retorno por muelle				Actuadores con muelle de retorno	
			VA-77xx-820x 500 N	VA78xx-xxx-12 1000 N	VA-1125-GGA-1 2500 N	RA-3000-732x 3000 N	VA-1x20-GGA-1 2000 N	
Configuración PDTO de 2 vías (normalmente cerrada)								
VG94A5S1K	DN15	0.63	600	600	---	---	---	
VG94A4S1K		1.0						
VG94A3S1K		1.6						
VG94A2S1K		2.5						
VG94A1S1K		4.0						
VG94B1S1K	DN20	6.3	590	600	---	---	---	
VG94C1S1K	DN25	10						
VG94D1S1K	DN32	16						
VG94E1S1K	DN40	25						
VG94F1S1K	DN50	40						
VG94G1S1K	DN65	63	---	150	620	---	470	
VG94H1S1K	DN80	100		---	400		510	300
VG94J1S1K	DN100	160		---	240		320	180
Configuración de mezcladora de 3 vías								
VG98A5S1K	DN15	0.63		600	600		---	---
VG98A4S1K		1.0						
VG98A3S1K		1.6						
VG98A2S1K		2.5						
VG98A1S1K		4.0						
VG98B1S1K	DN20	6.3	490	600	---	---	---	
VG98C1S1K	DN25	10						
VG98D1S1K	DN32	16						
VG98E1S1K	DN40	25						
VG98F1S1K	DN50	40						
VG98G1S1K	DN65	63	---	130	620	---	470	
VG98H1S1K	DN80	100		---	400		510	300
VG98J1S1K	DN100	160		---	240		320	180

Nota

¹ Para especificar el montaje en fábrica de los actuadores de válvula, añada "+M" al código de pedido del actuador.



VG9000

Válvulas de globo con bridas DN15...100

Información para pedidos

Serie PN10 (VG9xxxS1L)

Códigos ¹	Tamaño de cuerpo	K _{VS}	Presión máxima de cierre kPa					
			Actuadores sin retorno por muelle				Actuadores con muelle de retorno	
			VA-77xx-820x 500 N	VA78xx-xxx-12 1000 N	VA-1125-GGA-1 2500 N	RA-3000-732x 3000 N	VA-1x20-GGA-1 2000 N	
Configuración PDTO de 2 vías (normalmente cerrada)								
VG94A5S1L	DN15	0.63	1000	1000	---	---	---	
VG94A4S1L		1.0						
VG94A3S1L		1.6						
VG94A2S1L		2.5						
VG94A1S1L		4.0						
VG94B1S1L	DN20	6.3	980	---	---	---		
VG94C1S1L	DN25	10	640					
VG94E2S1L	DN32	16	400				900	
VG94E1S1L	DN40	25	210				510	
VG94F1S1L	DN50	40	110				310	
VG94G1S1L	DN65	63	---	160	620	---	470	
VG94H1S1L	DN80	100		---	400		510	300
VG94J1S1L	DN100	160			240		320	180
Configuración de mezcladora de 3 vías								
VG98A5S1L	DN15	0.63	1000	1000	---	---	---	
VG98A4S1L		1.0						
VG98A3S1L		1.6						
VG98A2S1L		2.5						
VG98A1S1L		4.0						
VG98B1S1L	DN20	6.3	880	---	---	---		
VG98C1S1L	DN25	10	430					
VG98E2S1L	DN32	16	240				790	
VG98E1S1L	DN40	25	110				420	
VG98F1S1L	DN50	40	40				240	
VG98G1S1L	DN65	63	---	120	620	---	470	
VG98H1S1L	DN80	100		---	400		510	300
VG98J1S1L	DN100	160			240		320	180

Nota

1 Para especificar el montaje en fábrica de los actuadores de válvula, añade "+M" al código de pedido del actuador.





VG8000N

Válvulas de globo con bridas DN15...150 (PN16)

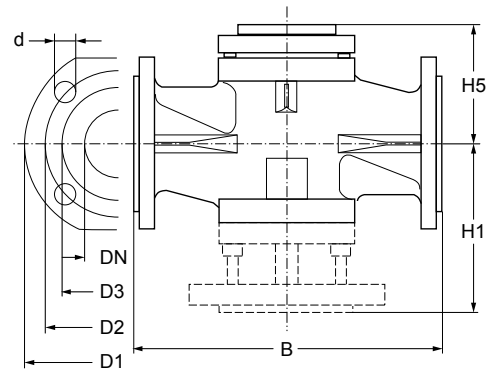
La serie de válvulas bridadas de hierro fundido nodular VG8000N está diseñada principalmente para regular el caudal de agua y vapor en respuesta a la demanda de un controlador en aplicaciones de calefacción, ventilación y aire acondicionado. Las válvulas están disponibles en configuraciones de 2 vías, 3 vías de mezcla y 3 vías de desviación. Son compatibles con una gran variedad de actuadores lineales eléctricos.



Características

- PN16
- Cuerpo de hierro fundido nodular
- K_{VS} 0,1...350
- Configuraciones de 2 vías de empuje hacia abajo para cerrar (PDTC, normalmente abierta), 3 vías de mezcla y 3 vías de desvío
- Temperatura del fluido: 0°C a 180°C, -10°C a 180°C con vaso de glicerina. Glicol 50% máx.
- Característica de caudal de igual porcentaje en el puerto de control en línea
- Fuga: 0,05% de K_{vs}
- Caída de presión de funcionamiento: 500 kPa máx. con agua, 850 kPa con vapor saturado
- Relación de regulación: 100:1
- Embridado DIN

Dimensiones (en mm)



Tamaño de cuerpo	B	D1	D2	D3	d	H1	H5	Pernos	Orificios
DN15	130	95	65	45	13.5	100	76	M12 x 45	4
DN20	150	105	75	58	13.5	106	76	M12 x 50	4
DN25	160	115	85	68	13.5	106	76	M12 x 50	4
DN32	180	140	100	78	17.5	123	81	M16 x 55	4
DN40	200	150	110	88	17.5	140	78	M16 x 55	4
DN50	230	165	125	102	17.5	145	101	M16 x 60	4
DN65	290	185	145	122	17.5	156	102	M16 x 60	4
DN80	310	200	160	138	17.5	180	108	M16 x 65	8
DN100	350	220	180	158	17.5	225	136	M16 x 70	8
DN125	400	250	210	188	17.5	255	155	M16 x 75	8
DN150	480	285	240	212	22	290	175	M20 x 75	8

VG8000N

Válvulas de globo con bridas DN15...150 (PN16)

Información para pedidos

Configuración PDTC de 2 vías (normalmente abierta)

Códigos ¹	Tamaño de cuerpo	K _{vs}	Presión máxima de cierre kPa									
			Actuadores sin retorno por muelle			Actuadores con muelle de retorno						
			VA78xx 1000 N	VA1125 ² 2500 N	FA-3300 6000 N	VA1x20 ² 2000 N	FA-2000- 751x 2200 N	FA-2000- 741x 2400 N				
VG82A4S1N	DN15	1.0	1600	1600	---	1600	---	---				
VG82A3S1N		1.6										
VG82A2S1N		2.5										
VG82A1S1N		4.0										
VG82B1S1N	DN20	6.3	---	---	---	---	---	---				
VG82C1S1N	DN25	10							1570			
VG82D1S1N	DN32	16							770			
VG82E1S1N	DN40	25							440			
VG82F1S1N	DN50	40	---	---	---	---	---	---				
VG82G1S1N	DN65	63							1080	800	1030	
VG82H1S1N	DN80	100							830	630	790	
VG82I1S1N	DN100	160							390	380	370	
VG82J1S1N	DN125	250	---	---	---	---	---	---				
VG82K1S1N	DN150	350							230	740	160	190
VG82L1S1N	DN125	250							140	460	90	110
VG82L1S1N	DN150	350	75	280	40	40	50					

Notas

- 1 Para especificar el montaje en fábrica de los actuadores de válvula, añade "+M" al código de pedido del actuador.
- 2 Para temperaturas de fluido >140 °C es necesario montar el kit de extensión VA1000-EP.



VG8000N

Válvulas de globo con bridas DN15...150 (PN16)

Información para pedidos

Configuración de mezcladora de 3 vías

Códigos ¹	Tamaño de cuerpo	K _{vs}	Presión máxima de cierre kPa					
			Actuadores sin retorno por muelle			Actuadores con muelle de retorno		
			VA78xx 1000 N	VA11252 2500 N	FA-3300 6000 N	VA1x202 2000 N	FA-2000- 751x 2200 N	FA-2000- 741x 2400 N
VG88A4S1N	DN15	1.0	1600	1600	---	1600	---	---
VG88A3S1N		1.6						
VG88A2S1N		2.5						
VG88A1S1N		4.0						
VG88B1S1N	DN20	6.3	---	---	---	---	---	---
VG88C1S1N	DN25	10						
VG88D1S1N	DN32	16						
VG88E1S1N	DN40	25						
VG88F1S1N	DN50	40	---	---	---	---	---	---
VG88G1S1N	DN65	63						
VG88H1S1N	DN80	100						
VG88J1S1N	DN100	160						
VG88K1S1N	DN125	250	---	---	---	---	---	---
VG88L1S1N	DN150	350						

Notas

- 1 Para especificar el montaje en fábrica de los actuadores de válvula, añada "+M" al código de pedido del actuador.
- 2 Para temperaturas de fluido >140 °C es necesario montar el kit de extensión VA1000-EP.



VG8000N

Válvulas de globo con bridas DN15...150 (PN16)

Información para pedidos

Configuración de mezcladora de 3 vías

Códigos ¹	Tamaño de cuerpo	K _{vs}	Presión máxima de cierre kPa					
			Actuadores sin retorno por muelle			Actuadores con muelle de retorno		
			VA78xx 1000 N	VA11252 2500 N	FA-3300 6000 N	VA1x202 2000 N	FA-2000- 751x 2200 N	FA-2000- 741x 2400 N
VG89A4S1N	DN15	1.0	1600	1600	---	1600	---	---
VG89A3S1N		1.6						
VG89A2S1N		2.5						
VG89A1S1N		4.0						
VG89B1S1N	DN20	6.3	1570	---	---	---	---	---
VG89C1S1N	DN25	10						
VG89D1S1N	DN32	16						
VG89E1S1N	DN40	25						
VG89F1S1N	DN50	40	---	1080	740	800	1030	190
VG89G1S1N	DN65	63		830		630	790	
VG89H1S1N	DN80	100		390		380	370	
VG89J1S1N	DN100	160		230		160	---	
VG89K1S1N	DN125	250	140	90	110			
VG89L1S1N	DN150	350	75	280	40	50		

Notas

- 1 Para especificar el montaje en fábrica de los actuadores de válvula, añade "+M" al código de pedido del actuador.
- 2 Para temperaturas de fluido >140 °C es necesario montar el kit de extensión VA1000-EP.





VG8000H

Válvulas de globo con bridas DN15...125 (PN25)

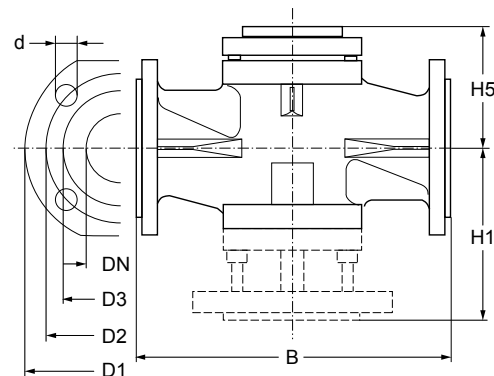
La serie de válvulas bridadas de hierro fundido nodular VG8000H está diseñada principalmente para regular el caudal de agua y vapor en respuesta a la demanda de un controlador en aplicaciones de calefacción, ventilación y aire acondicionado. Las válvulas están disponibles en configuraciones de 2 vías, 3 vías de mezcla y 3 vías de desviación. Son compatibles con una gran variedad de actuadores lineales eléctricos.



Características

- PN25
- Cuerpo de hierro fundido nodular
- KVS 0,4...350
- Configuraciones de 2 vías de empuje hacia abajo para cerrar (PDTC, normalmente abierta), 3 vías de mezcla y 3 vías de desvío
- Temperatura del fluido: de 2°C a 200°C, de -20°C a 200°C con vaso de glicerina, hasta 280°C con aletas de refrigeración. Glicol 50% máx.
- Característica de caudal de igual porcentaje en el puerto de control en línea
- Fuga: 0,05% de Kvs
- Caída de presión de funcionamiento: 1000 kPa máx. con agua, 1600 kPa con vapor saturado
- Relación de regulación: 100:1
- Embridado DIN

Dimensiones (en mm)



Tamaño de cuerpo	B	D1	D2	D3	d	H1	H5	Pernos	Orificios
DN15	130	95	65	45	13.5	100	76	M12 x 45	4
DN20	150	105	75	58	13.5	106	76	M12 x 50	4
DN25	160	115	85	68	13.5	106	76	M12 x 50	4
DN32	180	140	100	78	17.5	123	81	M16 x 55	4
DN40	200	150	110	88	17.5	140	78	M16 x 55	4
DN50	230	165	125	102	17.5	145	101	M16 x 60	4
DN65	290	185	145	122	17.5	156	102	M16 x 60	8
DN80	310	200	160	138	17.5	180	108	M16 x 65	8
DN100	350	235	190	162	22	225	136	M20 x 70	8
DN125	400	270	220	188	26	255	155	M24 x 75	8



VG8000H

Válvulas de globo con bridas DN15...125 (PN25)

Información para pedidos

Configuración PDTC de 2 vías (normalmente abierta)

Códigos ¹	Tamaño de cuerpo	K _{vs}	Presión máxima de cierre kPa					
			Actuadores sin retorno por muelle			Actuadores con muelle de retorno		
			VA78xx 1000 N	VA11252 2500 N	RA-3000- 732x 3000 N	FA-3300- 741x 6000 N	VA1x202 2000 N	FA-2000- 751x 2400 N
VG82A4S1H	DN15	1.0	2500	2500	---	2500	---	---
VG82A3S1H		1.6						
VG82A2S1H		2.5						
VG82A1S1H		4.0						
VG82B1S1H	DN20	6.3	2030	---	---	---	---	---
VG82C1S1H	DN25	10	1360					
VG82D1S1H	DN32	16	660					
VG82E1S1H	DN40	25	370					
VG82F1S1H	DN50	40	---	1020	1300	750	920	---
VG82G1S1H	DN65	63		750	1010	580	710	
VG82H1S1H	DN80	100		370	480	260	330	
VG82J1S1H	DN100	160		210	290	720	140	
VG82K1S1H	DN125	250	120	170	450	80	---	100

Notas

- 1 Para especificar el montaje en fábrica de los actuadores de válvula, añade "+M" al número de tipo de modelo.
- 2 Para temperaturas de fluido >140 °C es necesario montar el kit de extensión VA1000-EP. La temperatura de fluido máxima no debe superar 200 °C.



VG8000H

Válvulas de globo con bridas DN15...125 (PN25)

Información para pedidos

Configuración de mezcladora de 3 vías

Códigos ¹	Tamaño de cuerpo	K _{vs}	Presión máxima de cierre kPa							
			Actuadores sin retorno por muelle			Actuadores con muelle de retorno				
			VA78xx 1000 N	VA1125 ² 2500 N	RA-3000- 732x 3000 N	FA-3300- 741x 6000 N	VA1x20 ² 2000 N	FA-2000- 751x 2400 N	FA-2000- 741x 2200 N	
VG88A4S1H	DN15	1.0	2500	2500	---	2500	---	---		
VG88A3S1H		1.6								
VG88A2S1H		2.5								
VG88A1S1H		4.0								
VG88B1S1H	DN20	6.3	2030	---	---	---	---	---		
VG88C1S1H	DN25	10	1360							
VG88D1S1H	DN32	16	660							
VG88E1S1H	DN40	25	370						2000	1550
VG88F1S1H	DN50	40	---	1020	1300	750	920	---		
VG88G1S1H	DN65	63		750	1010	580	710			
VG88H1S1H	DN80	100		370	480	260	330			
VG88J1S1H	DN100	160		210	290	720	140		180	
VG88K1S1H	DN125	250		120	170	450	80		---	100

Notas

- 1 Para especificar el montaje en fábrica de los actuadores de válvula, añada "+M" al número de tipo de modelo.
- 2 Para temperaturas de fluido >140 °C es necesario montar el kit de extensión VA1000-EP. La temperatura de fluido máxima no debe superar 200 °C.



VG8000H

Válvulas de globo con bridas DN15...125 (PN25)

Información para pedidos

Configuración de diversora de 3 vías

Códigos ¹	Tamaño de cuerpo	K _{vs}	Presión máxima de cierre kPa						
			Actuadores sin retorno por muelle				Actuadores con muelle de retorno		
			VA78xx 1000 N	VA1125 ² 2500 N	RA-3000- 732x 3000 N	FA-3300- 741x 6000 N	VA1x20 ² 2000 N	FA-2000- 751x 2400 N	FA-2000- 741x 2200 N
VG89A4S1H	DN15	1.0	2500	2500	---	---	2500	---	---
VG89A3S1H		1.6							
VG89A2S1H		2.5							
VG89A1S1H		4.0							
VG89B1S1H	DN20	6.3	2030	---	---	---	---	---	---
VG89C1S1H	DN25	10	1360						
VG89D1S1H	DN32	16	660						
VG89E1S1H	DN40	25	370						
VG89F1S1H	DN50	40	---	1020	1300	750	920	---	---
VG89G1S1H	DN65	63		750	1010	580	710		
VG89H1S1H	DN80	100		370	480	260	330		
VG89J1S1H	DN100	160		210	290	720	140		
VG89K1S1H	DN125	250	120	170	450	80	---	100	

Notas

- 1 Para especificar el montaje en fábrica de los actuadores de válvula, añade "+M" al número de tipo de modelo.
- 2 Para temperaturas de fluido >140 °C es necesario montar el kit de extensión VA1000-EP. La temperatura de fluido máxima no debe superar 200 °C.





VG8300N

Válvulas bridadas de presión equilibrada DN40...150

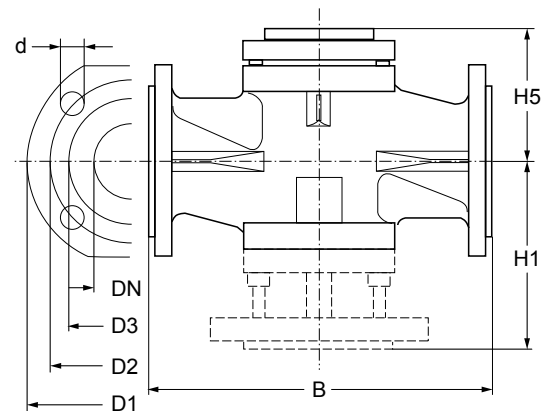
La serie de válvulas bridadas de fundición nodular VG8300N está diseñada principalmente para regular el caudal de agua y vapor en respuesta a la demanda de un controlador en aplicaciones de calefacción, ventilación y aire acondicionado. Las válvulas están disponibles en configuración de 2 vías y tienen un obturador de diseño especial que, mediante el equilibrado de la presión, permite presiones de cierre superiores con combinaciones de actuadores estándar. Son compatibles con una gran variedad de actuadores lineales eléctricos.



Características

- PN16
- Cuerpo de hierro fundido nodular
- KVS 25...350
- Configuración Push-Down-To-Close (PDTC, normalmente abierto) de 2 vías
- Temperatura del fluido: 2°C a 180°C (130°C con DN125 y DN150), -10°C a 180°C con vaso de glicerina. Glicol 50% máx.
- Característica de caudal de igual porcentaje en el puerto de control en línea
- Fuga: 0,05% de Kvs
- Caída de presión de funcionamiento: 500 kPa máx. con agua, 800 kPa con vapor saturado
- Relación de regulación: 100:1
- Embridado DIN

Dimensiones (en mm)



Tamaño de cuerpo	B	D1	D2	D3	d	H1	H5	Pernos	Orificios
DN40	200	150	110	88	17.5	140	78	M16 x 55	4
DN50	230	165	125	102	17.5	145	101	M16 x 60	4
DN65	290	185	145	122	17.5	156	102	M16 x 60	4
DN80	310	200	160	138	17.5	180	108	M16 x 65	8
DN100	350	220	180	158	17.5	225	136	M16 x 70	8
DN125	400	250	210	188	17.5	255	155	M16 x 75	8
DN150	480	285	240	212	22	290	175	M20 x 75	8

VG8300N

Válvulas bridadas de presión equilibrada DN40...150

Información para pedidos

Códigos ¹	Tamaño de cuerpo	K _{vs}	Presión máxima de cierre kPa			
			Actuadores sin retorno por muelle		Actuadores con muelle de retorno	
			VA78xx 1000 N	VA1125 ² 2500 N	VA1x20 ² 2000 N	FA-2000-741x 2200 N
VG83E1S1N	DN40	25	1600	1600	1600	---
VG83F1S1N	DN50	40	---			
VG83G1S1N	DN65	63				
VG83H1S1N	DN80	100	---	1500	1600	
VG83J1S1N	DN100	160		1400		
VG83K1S1N	DN125	250		1000		
VG83L1S1N	DN150	350				

Notas

- 1 Para especificar el montaje en fábrica de los actuadores de válvula, añade "+M" al código de pedido del actuador.
- 2 Para temperaturas de fluido >140 °C es necesario montar el kit de extensión VA1000-EP.





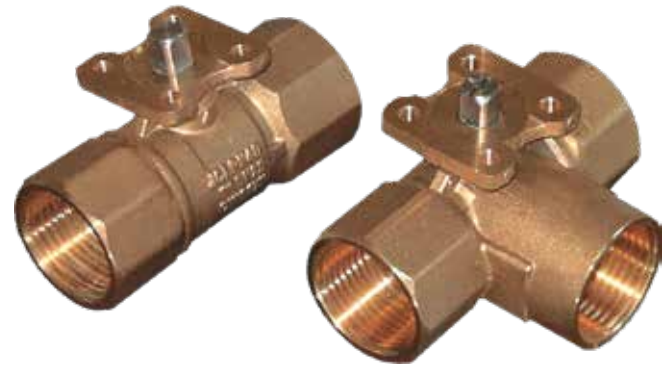
VG1000 roscadas

Válvulas de bola roscadas DN15...50

La serie de válvulas roscadas de latón forjado VG1000 está diseñada principalmente para regular el caudal de agua y vapor en respuesta a la demanda de un controlador en aplicaciones de calefacción, ventilación y aire acondicionado. Las válvulas están disponibles en configuraciones de mezcla de 2 y 3 vías. Son compatibles con actuadores rotativos con y sin retorno por muelle.

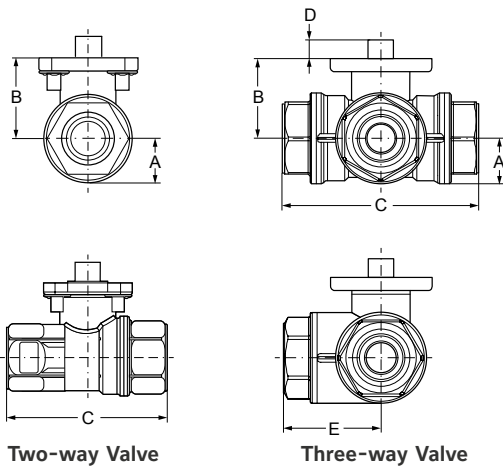
Características

- PN40
- Cuerpo de latón forjado
- K_{VS} 1...63
- Configuraciones de mezcla de 2 y 3 vías
- Temperatura del fluido: -30 °C a 95 °C (con la serie VA9104), -30 °C a 100 °C (con las series VA9203, VA9208 y VA9310). Hasta 140°C con barrera térmica M9000-561.
- Glicol 50% máx. Vapor máx. 103 kPa a 121 °C con barrera térmica



- Característica de caudal de igual porcentaje en el puerto de control en línea
- Fugas: <0.01%
- Caída de presión de funcionamiento: 340 kPa máx.
- Rangeabilidad: >500:1

Dimensiones (en mm)



Tamaño de cuerpo	A	B	C	D	E
DN15	17	31	67	9	33
DN20			75		38
DN25	19	33	92		46
DN32	26	44	109		54
DN40	29	48	119		59
DN50	37	53	139		74

Información para pedidos

Tamaño de cuerpo	Códigos		Kvs (Puerto de control)	Kvs (puerto de derivación) Sólo 3 vías
	2 vías	3 vías		
DN15	VG1205AD	VG1805AD	1.0	0.63
	VG1205AE	VG1805AE	1.6	1.0
	VG1205AF	VG1805AF	2.5	1.6
	VG1205AG	VG1805AG	4.0	2.5
	VG1205AL	VG1805AL	6.3	4.0
	VG1205AN	VG1805AN	10	5.0
DN20	VG1205BL	VG1805BL	6.3	4.0
	VG1205BN	VG1805BN	10	5.0
DN25	VG1205CN	VG1805CN	10	6.3
	VG1205CP	VG1805CP	16	8.0
DN32	VG1205DP	VG1805DP	16	10.0
	VG1205DR	VG1805DR	25	12.5
DN40	VG1205ER	VG1805ER	25	16
	VG1205ES	VG1805ES	40	20
DN50	VG1205FS	VG1805FS	40	25.0
	VG1205FT	VG1805FT	63	31.5



VG1000 roscadas

Válvulas de bola roscadas DN15...50

Combinaciones de válvulas y actuadores sin retorno por muelle

Nota

Algunos elementos de montaje sólo están disponibles bajo pedido. Consultar MoQ

② Disponible solo como kit externo. No presente en este conjunto. Pedido separado: **M9300-1** para 1 SPDT **M9300-2** para 2 SPDT

OPCIONES DE ACTUADOR	VA9104			VA9308			VA9310		
	Entrada de control	Alimentación	Código de actuador	Entrada de control	Alimentación	Código de actuador	Entrada de control	Alimentación	Código de actuador
Commutadores auxiliares:									
1 SPDT, 5,0(2,9) A a 240 V	--	--	--	■ ②	■ ②	■ ②	■ ②	■ ②	■ ②
2 SPDT, 5,0(2,9) A a 240 V	--	--	--	■ ②	■ ②	■ ②	■ ②	■ ②	■ ②
Realimentación de posición:									
Realimentación de posición de 0(2) a 10 V CC	--	--	--	--	--	--	■	■	■
CÓDIGO DE ACTUADOR	VA9104-IGA-1S	VA9104-CGA-1S	VA9104-IUA-1S	VA9308-AGA-1Z	VA9308-AUA-1Z	VA9310-HGA-1	VA9310-GUA-1	VA9310-AUA-1	

ENTRADA DE CONTROL	Caída de presión - kPa (bar)										DN mm	Kvs Puerto de control (puerto de derivación)	CONFIGURACIÓN DE CUERPO DE VÁLVULA		Tabla matricial de válvula montada en fábrica + combinaciones de actuador						
	2 (0.02)	5 (0.05)	10 (0.1)	25 (0.25)	50 (0.5)	100 (1)	200 (2)	300 (3)	400 (4)	500 (5)			2 VÍAS	3 VÍAS							
	0,14	0,22	0,32	0,50	0,71	1,00	1,41	1,73	2,00	2,24											
15	0,23	0,36	0,51	0,80	1,13	1,60	2,26	2,77	3,20	3,58	1,0 (0,63)	VG1205AD	VG1805AD	■	■	■	■	■	■	■	■
15	0,35	0,56	0,79	1,25	1,77	2,50	3,54	4,33	5,00	5,59	1,6 (1,0)	VG1205AE	VG1805AE	■	■	■	■	■	■	■	■
15	0,57	0,89	1,26	2,00	2,83	4,00	5,66	6,93	8,00	8,94	2,5 (1,6)	VG1205AF	VG1805AF	■	■	■	■	■	■	■	■
15	0,89	1,41	1,99	3,15	4,45	6,30	8,91	10,91	12,60	14,09	4,0 (2,5)	VG1205AG	VG1805AG	■	■	■	■	■	■	■	■
15	1,41	2,24	3,16	5,00	7,07	10,00	14,14	17,32	20,00	22,36	6,3 (4,0)	VG1205AL	VG1805AL	■	■	■	■	■	■	■	■
15	0,89	1,41	1,99	3,15	4,45	6,30	8,91	10,91	12,60	14,09	10 (5,0)	VG1205AN	VG1805AN	■	■	■	■	■	■	■	■
20	1,41	2,24	3,16	5,00	7,07	10,00	14,14	17,32	20,00	22,36	6,3 (4,0)	VG1205BL	VG1805BL	■	■	■	■	■	■	■	■
20	1,41	2,24	3,16	5,00	7,07	10,00	14,14	17,32	20,00	22,36	10 (5,0)	VG1205BN	VG1805BN	■	■	■	■	■	■	■	■
20	1,41	2,24	3,16	5,00	7,07	10,00	14,14	17,32	20,00	22,36	10 (6,3)	VG1205CN	VG1805CN	■	■	■	■	■	■	■	■
25	2,26	3,58	5,06	8,00	11,31	16,00	22,63	27,71	32,00	35,78	16 (8,0)	VG1205CP	VG1805CP	■	■	■	■	■	■	■	■
25	2,26	3,58	5,06	8,00	11,31	16,00	22,63	27,71	32,00	35,78	16 (10,0)	VG1205DP	VG1805DP	■	■	■	■	■	■	■	■
32	3,54	5,59	7,91	12,50	17,68	25,00	35,36	43,30	50,00	55,90	25 (12,5)	VG1205DR	VG1805DR	■	■	■	■	■	■	■	■
32	3,54	5,59	7,91	12,50	17,68	25,00	35,36	43,30	50,00	55,90	16 (8,0)	VG1205ER	VG1805ER	■	■	■	■	■	■	■	■
40	5,66	8,94	12,65	20,00	28,28	40,00	56,57	69,28	80,00	89,44	25 (16)	VG1205ES	VG1805ES	■	■	■	■	■	■	■	■
40	5,66	8,94	12,65	20,00	28,28	40,00	56,57	69,28	80,00	89,44	40 (20)	VG1205FS	VG1805FS	■	■	■	■	■	■	■	■
50	8,91	14,09	19,92	31,50	44,55	63,00	89,10	109,12	126,00	140,87	40 (25,0)	VG1205FT	VG1805FT	■	■	■	■	■	■	■	■
50	8,91	14,09	19,92	31,50	44,55	63,00	89,10	109,12	126,00	140,87	63 (31,5)	VG1205FT	VG1805FT	■	■	■	■	■	■	■	■



LÍMITES DE TEMPERATURA DEL FLUIDO	5A4IGA			5A4GGA			5A4IUA		
	6A4IGA	6A4GGA	6A4IUA	Disponible bajo pedido	Disponible bajo pedido	610HGA	Disponible bajo pedido	610AUA	
Agua De -30° a 100 °C	■	■	■	■	■	■	■	■	
Agua De -30° a 140 °C	■	■	■	■	■	■	■	■	
Vapor Máx. 103 kPa	■	■	■	■	■	■	■	■	

Notas

- ⓧ x = 3: Apertura del puerto A con retorno por muelle
- x = 5: Cierre del puerto A con retorno por muelle



VG1000 roscadas

Válvulas de bola roscadas DN15...50

Combinaciones de válvulas y actuadores de retorno por muelle

Nota

Algunos elementos de montaje sólo están disponibles bajo pedido. Consultar MoQ

ENTRADA DE CONTROL	VA9203		VA9208	
	Entrada de control	Alimentación	Entrada de control	Alimentación
	Todo/hada y punto flotante	24 V AC / DC	Todo/hada	24 V AC / DC
	Todo/hada	24 V AC / DC	Todo/hada	24 V AC / DC
	Proportional 0 (2) a 10 V CC	100...230 V AC	Proportional 0 (2) a 10 V CC	24 V AC / DC
	Proportional 0 (2) a 10 V CC	24 V AC / DC	Proportional 0 (2) a 10 V CC	24 V AC / DC
	Proportional 0 (2) a 10 V CC	24 V AC / DC	Proportional 0 (2) a 10 V CC	24 V AC / DC
	Proportional 0 (2) a 10 V CC	230 V AC	Proportional 0 (2) a 10 V CC	230 V AC
	Proportional 0 (2) a 10 V CC	24 V AC / DC	Proportional 0 (2) a 10 V CC	24 V AC / DC
OPCIONES DE ACTUADOR				
Commutadores auxiliares:				
1 SPDT, 5,0(2,9) A a 240 V				
2 SPDT, 5,0(2,9) A a 240 V				
Realimentación de posición:				
Realimentación de posición de 0(2) a 10 V CC				
CÓDIGO DE ACTUADOR				
VA9203-AGA-1Z				
VA9203-AGB-1Z				
VA9203-BGA-1				
VA9203-BGB-1				
VA9203-BUA-1				
VA9203-BUB-1				
VA9203-GGA-1Z				
VA9203-GGB-1Z				
VA9208-AGA-1				
VA9208-AGC-1				
VA9208-BGA-1				
VA9208-BGC-1				
VA9208-BDA-1				
VA9208-BDC-1				
VA9208-GGA-1				
VA9208-GGC-1				

ENTRADA DE CONTROL	Caída de presión - kPa (bar)										DN mm	Kvs Puerto de control (puerto de derivación)	CONFIGURACIÓN DE CUERPO DE VÁLVULA	
	2 (0,02)	5 (0,05)	10 (0,1)	25 (0,25)	50 (0,5)	100 (1)	200 (2)	300 (3)	400 (4)	500 (5)			2 VÍAS	3 VÍAS
	0,14	0,22	0,32	0,50	0,71	1,00	1,41	1,73	2,00	2,24			15	1,0 (0,63)
0,23	0,36	0,51	0,80	1,13	1,60	2,26	2,77	3,20	3,58	15	1,6 (1,0)	VG1205AE	VG1805AE	
0,35	0,56	0,79	1,25	1,77	2,50	3,54	4,33	5,00	5,59	15	2,5 (1,6)	VG1205AF	VG1805AF	
0,57	0,89	1,26	2,00	2,83	4,00	5,66	6,93	8,00	8,94	15	4,0 (2,5)	VG1205AG	VG1805AG	
0,89	1,41	1,99	3,15	4,45	6,30	8,91	10,91	12,60	14,09	15	6,3 (4,0)	VG1205AL	VG1805AL	
1,41	2,24	3,16	5,00	7,07	10,00	14,14	17,32	20,00	22,36	20	10 (5,0)	VG1205AN	VG1805AN	
0,89	1,41	1,99	3,15	4,45	6,30	8,91	10,91	12,60	14,09	20	6,3 (4,0)	VG1205BL	VG1805BL	
1,41	2,24	3,16	5,00	7,07	10,00	14,14	17,32	20,00	22,36	20	10 (5,0)	VG1205BN	VG1805BN	
1,41	2,24	3,16	5,00	7,07	10,00	14,14	17,32	20,00	22,36	25	10 (6,3)	VG1205CN	VG1805CN	
2,26	3,58	5,06	8,00	11,31	16,00	22,63	27,71	32,00	35,78	25	16 (8,0)	VG1205CP	VG1805CP	
2,26	3,58	5,06	8,00	11,31	16,00	22,63	27,71	32,00	35,78	32	16 (10,0)	VG1205DP	VG1805DP	
3,54	5,59	7,91	12,50	17,68	25,00	35,36	43,30	50,00	55,90	32	25 (12,5)	VG1205DR	VG1805DR	
3,54	5,59	7,91	12,50	17,68	25,00	35,36	43,30	50,00	55,90	40	25 (16)	VG1205ER	VG1805ER	
5,66	8,94	12,65	20,00	28,28	40,00	56,57	69,28	80,00	89,44	40	40 (20)	VG1205ES	VG1805ES	
5,66	8,94	12,65	20,00	28,28	40,00	56,57	69,28	80,00	89,44	50	40 (25,0)	VG1205FS	VG1805FS	
8,91	14,09	19,92	31,50	44,55	63,00	89,10	109,12	126,00	140,87	50	63 (31,5)	VG1205FT	VG1805FT	

LÍMITES DE TEMPERATURA DEL FLUIDO		Código de conjunto de válvula															
Agua	De -30° a 100 °C	6x3AGA	6x3AGB	6x3BGA	6x3BGB	6x3BUA	6x3BUB	6x3GGA	6x3GGB	6x8AGA	6x8AGC	6x8BGA	6x8BGC	6x8BDA	6x8BDC	6x8GGA	6x8GGC
Agua	De -30° a 140 °C	6x3AGA	6x3AGB	6x3BGA	6x3BGB	6x3BUA	6x3BUB	6x3GGA	6x3GGB	6x8AGA	6x8AGC	6x8BGA	6x8BGC	6x8BDA	6x8BDC	6x8GGA	6x8GGC
Vapor	Máx. 103 kPa	6x3AGA	6x3AGB	6x3BGA	6x3BGB	6x3BUA	6x3BUB	6x3GGA	6x3GGB	6x8AGA	6x8AGC	6x8BGA	6x8BGC	6x8BDA	6x8BDC	6x8GGA	6x8GGC



Ejemplo: VG1805CP + 533GGB

Notas

- ① x = 3: Apertura del puerto A con retorno por muelle
- x = 5: Cierre del puerto A con retorno por muelle





VG1000 embridadas

Válvulas de bola con bridas DN65...150

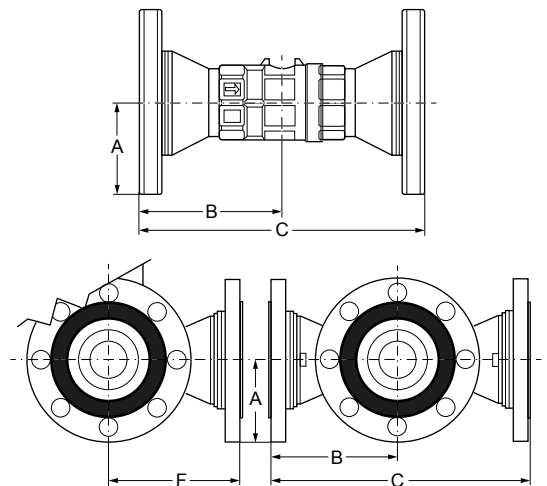
La serie de válvulas con bridas VG1000 está diseñada principalmente para regular el caudal de agua y vapor en respuesta a la demanda de un controlador en aplicaciones de calefacción, ventilación y aire acondicionado. Las válvulas están disponibles en configuraciones de mezcla de 2 y 3 vías. Son compatibles con actuadores rotativos con y sin retorno por muelle.



Características

- PN16
- Bobina de latón forjado
- Kvs 63...350
- Configuraciones de mezcla de 2 y 3 vías
- Temperatura del fluido: -20 a 140°C. Glicol 50% máx. Vapor 172 kPa máx.
- Característica de caudal de igual porcentaje en el puerto de control en línea
- Fuga: 0,01% del caudal máximo (puerto de control)
- Caída de presión de funcionamiento: 200 kPa máx.
- Rangeabilidad: >500:1
- Brida DIN

Dimensiones (en mm)



Códigos	Tamaño de válvula	A	B	C	F	Orificios para brida	Dímetros de orificio	Perno
VG1xE5Gx	DN65	92.5	145	290	149	4	19	M16x60
VG1xE5Hx	DN80	100	155	310	159	8	19	M16x65
VG1xE5Jx	DN100	110	175	350	179	8	19	M16x70
VG1xE5NY	DN125	125	200	400	255	8	19	M16x75
VG1xE5PZ	DN150	142.5	240	480	290	8	23	M20x80

VG1000 embridadas

Válvulas de bola con bridas DN65...150

Información para pedidos

Tabla de selección de válvulas

Códigos de válvulas	Tamaño corporal	Kvs (Puerto de control)	Kvs (puerto Bypass)	Presión máxima de cierre kPa
Modelos de 2 vías				
VG12E5GT	DN65	63	---	690 kPa
VG12E5GU		100		
VG12E5HU	DN80	100		
VG12E5HW		180		
VG12E5JV	DN100	150		
VG12E5NY	DN125	250		
VG12E5PZ	DN150	350		
Modelos de 3 vías				
VG18E5GT	DN65	63	40	345 kPa
VG18E5GU		100	63	
VG18E5HU	DN80	100	63	
VG18E5HW		180	75	
VG18E5JV	DN100	150	75	
VG18E5NY	DN125	250	160	
VG18E5PZ	DN150	350	160	



VG1000 embridadas

Válvulas de bola con bridas DN65...150

Información para pedidos

Conjuntos de válvulas con actuadores proporcionales

Señal de control 0(2)/10V o 0(4)/20 mA, Señal de realimentación 0(2)/10V

Sufijo del código de pedido para conjuntos	El retorno del muelle	Tensión de alimentación	Tiempo de ejecución (tiempo de retorno del muelle)	Interruptores	Código del actuador	Código de enlace
VG1xE5xx+524GGA	---	24 VAC/DC	125	---	M9124-GGA-1N	M9000-518
VG1xE5xx+524GGC				■	M9124-GGC-1N	
VG1xE5xx+530HGA	■ (Se abre el muelle)		150 s (26 s)	---	M9220-HGA-1	M9000-519
VG1xE5xx+530HGC				■	M9220-HGC-1	
VG1xE5xx+550HGA	■ (Cierra el muelle)			---	M9220-HGA-1	
VG1xE5xx+550HGC				■	M9220-HGC-1	

Nota

Montaje disponible bajo pedido con actuadores sin retorno por muelle:

VA9320-GUA-1 (230 VAC) y VA9320-HGA-1 (24 VAC/DC), Tiempo de funcionamiento (s) 90

Conjuntos de válvulas con actuadores flotantes y ON/OFF

Sufijo del código de pedido para conjuntos	El retorno del muelle	Señal de control	Tensión de alimentación	Tiempo de ejecución (tiempo de retorno del muelle)	Interruptores	Código del actuador	Código de enlace		
VG1xE5xx+524AGA	---	Flotante y ON/ OFF	24 VAC/DC	125 s	---	M9124-AGA-1N	M9000-518		
VG1xE5xx+524AGC			230 VAC		■	M9124-AGC-1N			
VG1xE5xx+524ADA					---	M9124-ADA-1N			
VG1xE5xx+524ADC			■		M9124-ADC-1N				
VG1xE5xx+530AGA	■ (Se abre el muelle)	ON/OFF	24 VAC/DC	150 s (20 s)	---	M9220-AGA-1	M9000-519		
VG1xE5xx+530AGC			230 VAC	■	M9220-AGC-1				
VG1xE5xx+530BGA				24 - 57 s (11...50 s)	---	M9220-BGA-1			
VG1xE5xx+530BGC			■		M9220-BGC-1				
VG1xE5xx+530BDA	■ (Cierra el muelle)	ON/OFF	24 VAC/DC	150 s (20 s)	---	M9220-BDA-1			
VG1xE5xx+530BDC					230 VAC	■		M9220-BDC-1	
VG1xE5xx+550AGA			Flotante y ON/ OFF			24 VAC/DC		150 s (20 s)	---
VG1xE5xx+550AGC					ON/OFF				230 VAC
VG1xE5xx+550BGA	24 - 57 s (11...50 s)	---	M9220-BGA-1						
VG1xE5xx+550BGC		■	M9220-BGC-1						
VG1xE5xx+550BDA	24 - 57 s (11...50 s)	230 VAC	24 - 57 s (11...50 s)	---		M9220-BDA-1			
VG1xE5xx+550BDC				■	M9220-BDC-1				

Nota

Montaje disponible bajo pedido con actuadores sin retorno por muelle:

VA9316-AUA-1 (230 VAC) y VA9316-AGA-1 (24 VAC/DC), Tiempo de funcionamiento (s) 16

VA9320-AUA-1 (230 VCA) y VA9320-HGA-1 (24 VCA/CC), tiempo de funcionamiento (s) 90





Válvulas de mariposa VFB

Válvulas de mariposa DN25...500

La serie de válvulas de mariposa VFB está diseñada principalmente para regular el caudal de agua en respuesta a la demanda de un controlador en aplicaciones de calefacción, ventilación, aire acondicionado y refrigeración. Las válvulas son bidireccionales, permitiendo el cierre positivo con el flujo en cualquier dirección. Son compatibles con actuadores rotativos con y sin retorno por muelle.

Características

- PN6, PN10, PN16
- Bobina de hierro fundido
- El disco de fundición dúctil recubierto de nylon proporciona un cierre hermético, bajo par y mayor vida útil del asiento.
- Kvs 52...19212
- Configuraciones normalmente abierta o normalmente cerrada
- Temperatura del fluido: agua -29 a 141°C. Glicol 50% máx.
- Característica de caudal de igual porcentaje modificado
- Fugas: tasa de fuga estanca al gas A

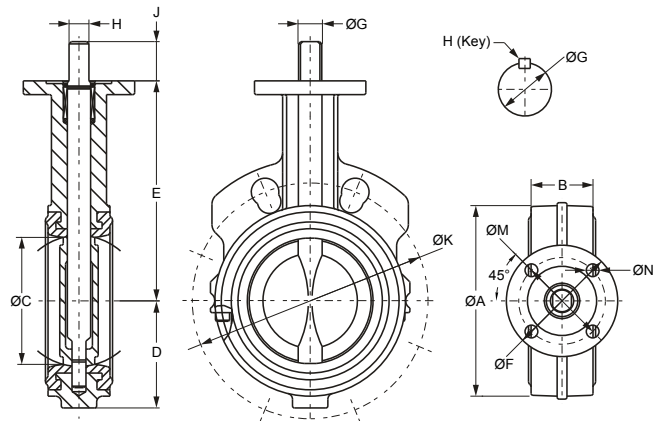


- Caída de presión de funcionamiento: 200 kPa máx.
- Rangeabilidad: >500:1
- Velocidad máxima del fluido: 4 m/s

Información para pedidos

Códigos	Tamaño de cuerpo	Tamaño de válvula (pulgadas)	Valor de Kvs	Máx. Δp (kPa) Presión de estanqueidad	
Alta presión de estanqueidad (12 bar de DN50 a DN300, 10 bar en todos los demás tamaños)					
VFB025H	DN25	1	52	1000	
VFB032H	DN32	1 ¼	72		
VFB040H	DN40	1 ½	126		
VFB050H	DN50	2	124		
VFB065H	DN65	2 ½	243		
VFB080H	DN80	3	397	1200	
VFB100H	DN100	4	723		
VFB125H	DN125	5	1083		
VFB150H	DN150	6	1591		
VFB200H	DN200	8	2852		
VFB250H	DN250	10	4670		
VFB300H	DN300	12	6946		
VFB350H	DN350	14	9063		1000
Baja presión de estanqueidad (3,5 bar de DN100 a DN500)					
VFB100L	DN100	4	723		350
VFB125L	DN125	5	1083		
VFB150L	DN150	6	1591		
VFB200L	DN200	8	2852		
VFB250L	DN250	10	4670		
VFB300L	DN300	12	6946		

Dimensiones (en mm)



Válvulas de mariposa VFB

Válvulas de mariposa DN25...500

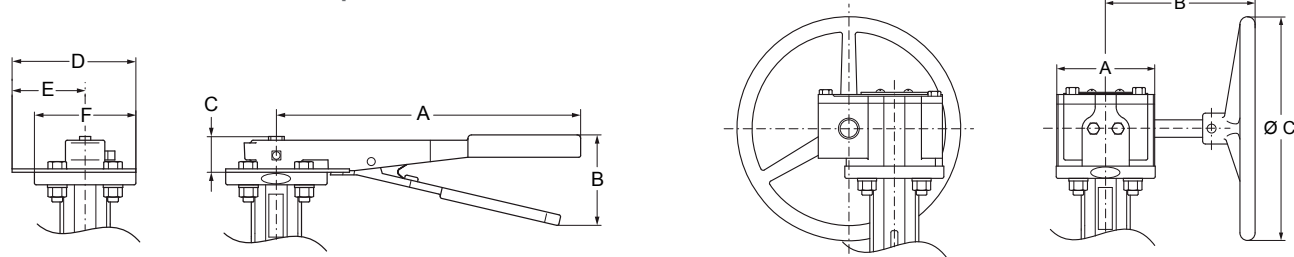
Válvula de dos vías

Tamaño de válvula (mm)	Tamaño de válvula (pulgadas)	A	B	C	D	E	F	L	N	G	H	J	Peso neto de válvula ² (kg)	Brida superior ISO 5211	K ¹	Número de orificios en brida				
																PN6	PN10	PN16		
25	1	60	30	32	43	25	65	50	7	10	8	25	1	F05	75	4 x M10	85	4 x M12	85	4 x M12
32	1-¼	70	32	41	53	25	65	50	7	10	8	25	1,2	F05	90	4 x M12	100	4 x M16	100	4 x M16
40	1-½	80	32	47	55	25	65	50	7	10	8	25	2.8	F05	100	4 x M12	110	4 x M16	110	4 x M16
50	2	94	42	51	56	140	90	70	10	14	10	32	3.1	F07	110	4 x M12	125	4 x M16	125	4 x M16
65	2-½	106	45	64	63	152	90	70	10	14	10	32	4.1	F07	130	4 x M12	145	4 x M16	145	4 x M16
80	3	124	45	76	71	159	90	70	10	14	10	32	4.3	F07	150	4 x M16	160	8 x M16	160	8 x M16
100	4	154	51	102	87	178	90	70	10	16	11	32	4.9	F07	170	4 x M16	180	8 x M16	180	8 x M16
125	5	179	55	127	102	190	90	70	10	19	13	32	7.2	F07	200	8 x M16	210	8 x M16	210	8 x M16
150	6	206	55	146	115	203	90	70	10	19	13	32	9.5	F07	225	8 x M16	240	8 x M20	240	8 x M20
200	8	267	59	197	146	241	150	125	14	22	16	32	12	F07	280	8 x M16	295	8 x M20	295	12 x M20
250	10	324	67	248	181	273	150	125	14	30	22	51	17	F12	335	12 x M16	350	12 x M20	355	12 x M24
300	12	378	77	298	206	311	150	125	14	30	22	51	20	F12	395	12 x M20	400	12 x M20	410	12 x M24
350	14	433	78	337	238	346	150	125	14	35	10x10 ³	51	23	F12	445	12 x M20	460	16 x M20	470	16 x M24
400	16	488	102	387	273	375	150	125	14	35	10x10 ³	51	27	F12	495	16 x M20	515	16 x M24	525	16 x M27
450	18	536	114	438	305	406	210	165	21	50	10x12 ³	64	30	F16	---	---	565	20 x M24	585	20 x M27
500	20	591	127	489	356	436	210	165	21	50	10x12 ³	64	33	F16	---	---	650	20 x M24	650	20 x M30

Notas

- 1 Medida de cuerda de disco en lado de válvula.
- 2 Peso neto solo de la válvula (sin actuador).
- 3 Llave: hace falta para conectar el actuador. Se incluye en el embalaje de la válvula. Dimensiones en mm (altura x anchura).

Palanca manual de diez posiciones



Tamaño de válvula (mm)	Tamaño de válvula (pulgadas)	Códigos ¹	A	B	C
25 to 40	1/2" to 1-1/2"	VF-998-100	196	60	25
50 to 80	2" to 3"	VF-998-101	270	80	32
100	4"	VF-998-102	270	80	32
125 to 150	5" to 6"	VF-998-103	270	80	32
200	8"	VF-998-104	298	80	32
250 to 300	10" to 12"	VF-998-105*	298	80	51

Tamaño de válvula (mm)	Tamaño de válvula (pulgadas)	Códigos ¹	A	B	C
50 to 150	2" to 6"	VF-998-303	90	136	203
200	8"	VF-998-304*	150	190	203
250 to 300	10" to 12"	VF-998-305*	150	190	203
350 to 400	14" to 16"	VF-998-307*	150	303	305
450 to 500	18" to 20"	VF-998-308*	210	379	305

Nota

- 1 El kit contiene un mando de engranaje manual, adaptador (si es preciso) y elementos de montaje.
* Disponible bajo pedido. Consulte la cantidad mínima de pedido.

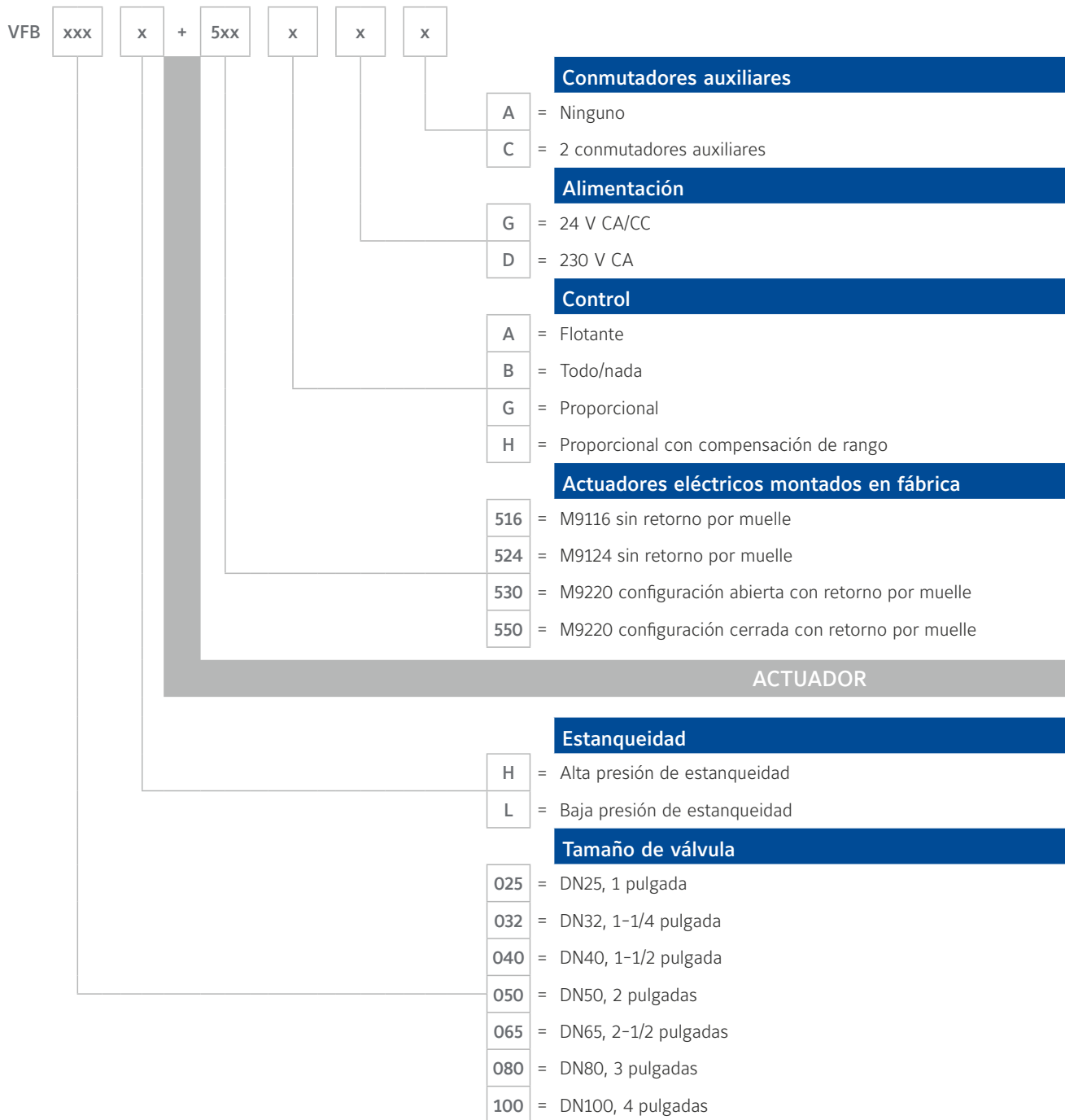


Válvulas de mariposa VFB

Válvulas de mariposa DN25...500

Información para pedidos

Conjunto de válvulas de mariposa VFB con actuadores M9000



Válvulas de mariposa VFB

Válvulas de mariposa DN25...500

Información para pedidos

Válvulas VBF con actuadores M9000 y código de conexión necesario - Combinación disponible

Válvulas				Actuador		
				Sin retorno por muelle		Con retorno por muelle
				Par de apriete (Nm)		
				16	24	20
Códigos	DN	Pulgadas	Máx. presión de estanqueidad (bar)	M9116	M9124	M9220
VFB025H	25	1"	12	M9100-100A	---	M9200-100A
VFB032H	32	1-1/4"	12	M9100-100A		M9200-100A
VFB040H	40	1-1/2"	12	M9100-100A		M9200-100A
VFB050H	50	2"	12	M9100-100B		M9200-100B
VFB065H	65	2-1/2"	12	M9100-100B		M9200-100B
VFB080H	80	3"	12	---	M9100-100B	M9200-100B
VFB100L	100	4"	3.5		M9100-100C	M9200-100C

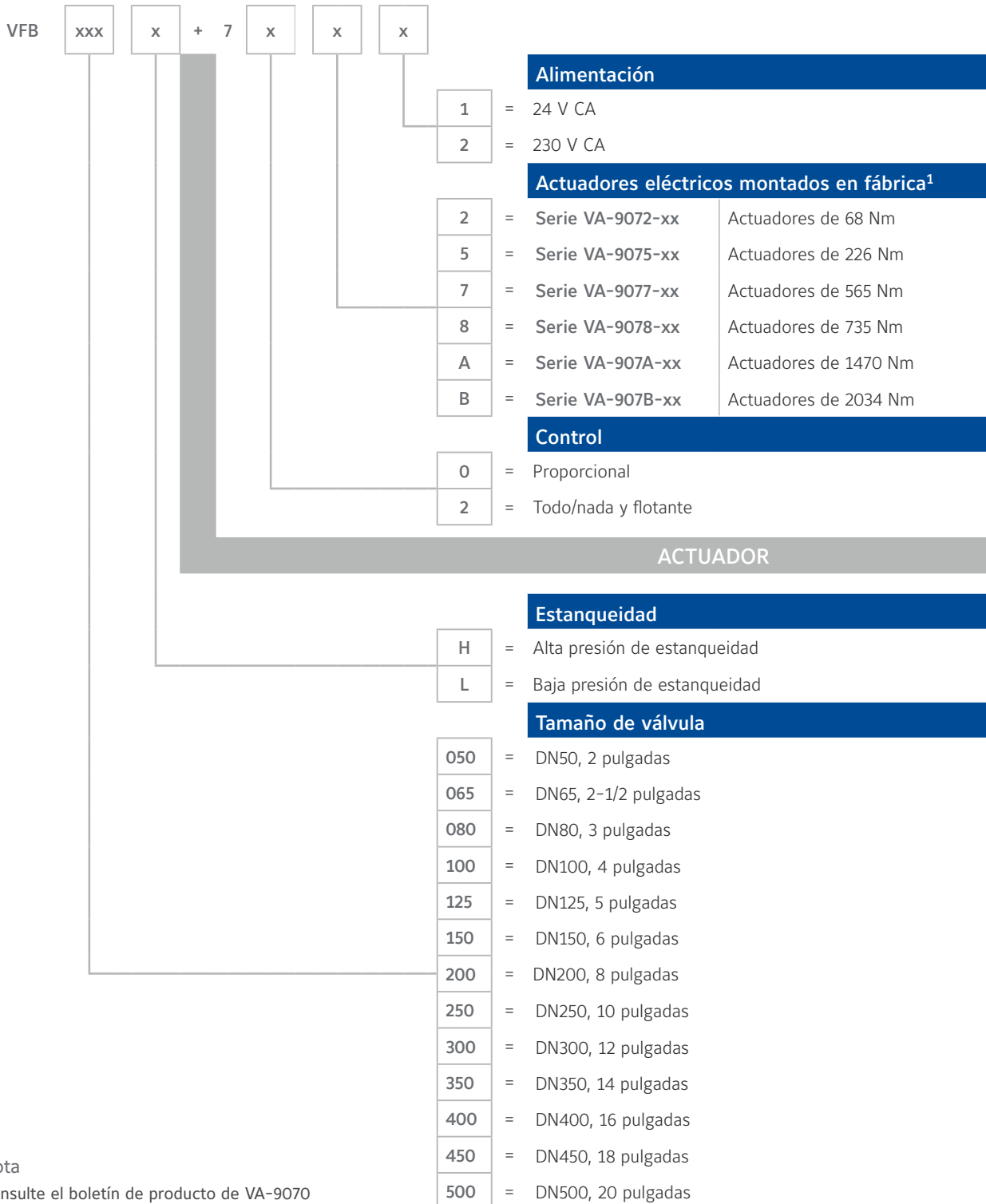


Válvulas de mariposa VFB

Válvulas de mariposa DN25...500

Información para pedidos

Conjunto de válvulas de mariposa VFB con actuadores VA-9070



Nota
 Consulte el boletín de producto de VA-9070 para más información.



Válvulas de mariposa VFB

Válvulas de mariposa DN25...500

Información para pedidos

Válvulas VBF con actuadores serie VA-9070 - Combinación disponible

VÁLVULAS VFB DE JCI				ACTUADORES							
				Fuente de alimentación de 230 V CA					Fuente de alimentación de 24 V CA		
				Par de apriete (Nm)							
				68	226	735	1470	2034	68	226	565
Códigos de válvula	DN	Pulgadas	Máx. presión de estanqueidad (bar)	VA-9072	VA-9075	VA-9078	VA-907A	VA-907B	VA-9072	VA-9075	VA-9077
VFB050H	50	2	12	■	---	---	---	---	■	---	---
VFB065H	65	2-½	12	■	---	---	---	---	■	---	---
VFB080H	80	3	12	■	---	---	---	---	■	---	---
VFB100H	100	4	12	■	---	---	---	---	■	---	---
VFB125H	125	5	12	■	---	---	---	---	■	---	---
VFB150H	150	6	12	■	---	---	---	---	■	---	---
VFB200H	200	8	12	---	■	---	---	---	---	■	---
VFB250H	250	10	12	---	---	■	---	---	---	---	■
VFB300H	300	12	10	---	---	■	---	---	---	---	■
VFB350H	350	14	10	---	---	■	---	---	---	---	---
VFB100L	100	4	3.5	■	---	---	---	---	■	---	---
VFB125L	125	5	3.5	■	---	---	---	---	■	---	---
VFB150L	150	6	3.5	■	---	---	---	---	■	---	---
VFB200L	200	8	3.5	---	■	---	---	---	---	■	---
VFB250L	250	10	3.5	---	■	---	---	---	---	■	---
VFB300L	300	12	3.5	---	---	■	---	---	---	---	■





VP1000

Válvulas de control independientes de la presión DN15...50 roscadas

La válvula de control independiente de la presión VP1000 (PICV) realiza la función de dos válvulas (equilibrado y ajuste) en un cuerpo único que permite el ajuste del caudal en caso de carga parcial del sistema y asegura también un ajuste estable del suministro conectado a ella. La VP1000 propone tres modalidades: axial, axial compacta y de bola. La gama VP1000 abarca válvulas de DN15 a DN50 y un caudal de 150 l/h a 18.000 l/h. Las series axial y compacta son compatibles con los actuadores lineales de las series VA-7480 y VA-7080. La serie de válvulas de bola es compatible con los actuadores rotativos de las series VA9310 y VA9208.



Características

- Configuraciones de válvulas axiales y de bola
- PN16 (válvulas de bola) y PN25 (válvulas axiales)
- Cuerpo de latón (serie axial), fundición dúctil (válvulas de bola)
- El cálculo de Kvs no es necesario. El caudal es el único parámetro a considerar. El ajuste máximo de la válvula coincide con el caudal máximo permitido por el tamaño de la tubería
- Mando de ajuste del caudal, externo (serie axial) e interno (serie axial compacta y de bola)
- Temperatura del fluido: agua -10 a 120 °C
- Característica de caudal de igual porcentaje (axial y de bola), característica de caudal lineal (axial compacta)
- Fuga: 0,01% (Clase IV)
- Caída de presión de funcionamiento: 600 kPa máx.
- Relación de regulación: 50:1 a 100:1 (válvulas axiales), >100:1 (válvulas de bola)

VP1000

Válvulas de control independientes de la presión DN15...50 roscadas

Tablas de selección

Serie compacta

Códigos de los artículos	Diámetro	Caudal máximo (l/h)	AP mínima para el arranque (kPa)	Carrera (mm)	Compatibilidad de actuadores
VP10xHAA	DN15	150	25	3	VA-748x/VA-7080
VP10xHDA	DN15	450	35	3	VA-748x/VA-7080
VP10xHDC	DN15	850	25	3	VA-748x/VA-7080
VP10xJAJ	DN20	1000	30	3	VA-748x/VA-7080
VP10xJDB	DN20	1850	35	3	VA-748x/VA-7080
VP10xKDD	DN25	2500	30	6	VA-748x
VP10xKDE	DN25	3300	30	6	VA-748x
VP10xLDJ	DN32	5200	35	6	VA-748x

Nota: x=0 (incluye tomas de presión), x=1 (no incluye tomas de presión)

Serie Axial

Códigos de los artículos	Diámetro	Caudal máximo (l/h)	AP mínima para el arranque (kPa)	Carrera (mm)	Compatibilidad de actuadores
VP10xAAA	DN15	150	20	3	VA-748x/VA-7080
VP10xAAE	DN15	600	25	3	VA-748x/VA-7080
VP10xAAG	DN15	780	35	3	VA-748x/VA-7080
VP10xBAJ	DN20	1000	30	3	VA-748x/VA-7080
VP10xBAN	DN20	1500	35	6	VA-748x
VP10xCAU	DN25	2200	25	6	VA-748x
VP10xCAW	DN25	2700	30	6	VA-748x
VP10xDAW	DN32	2700	30	6	VA-748x
VP10xDAY	DN32	3000	35	6	VA-748x

Nota: x=0 (incluye tomas de presión), x=1 (no incluye tomas de presión)

Serie de Bola

Códigos de los artículos	Diámetro	Caudal máximo (l/h)	AP mínima para el arranque (kPa)	Conexión	Compatibilidad de actuadores
VP101DBB	DN40	6000	30	1 1/4"	VA9310-HGA-1 (sin retorno por muelle) VA9208-GGA-1 (retorno por muelle) VA9208GGC-1 (retorno por muelle+ interruptores)
VP101EBB	DN40	6000	30	1 1/2"	
VP101EBC	DN40	9000	35	1 1/2"	
VP101EBD	DN50	11000	40	2"	
VP101FBD	DN50	12000	35	2"	
VP101FBF	DN50	18000	35	2"	

Nota: el mismo cuerpo (DN) está disponible con diferentes conexiones roscadas

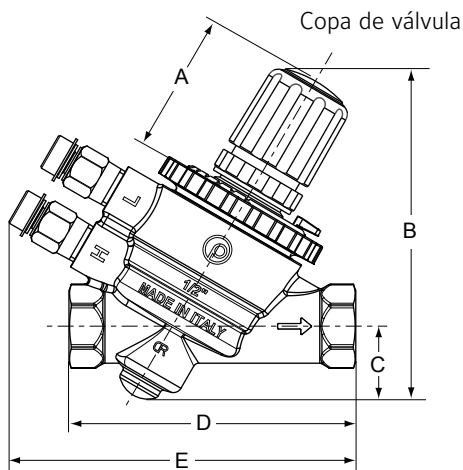


VP1000

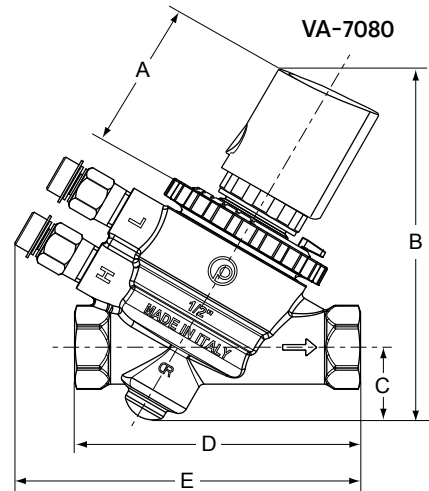
Válvulas de control independientes de la presión DN15...50 roscadas

Dimensiones (en mm)

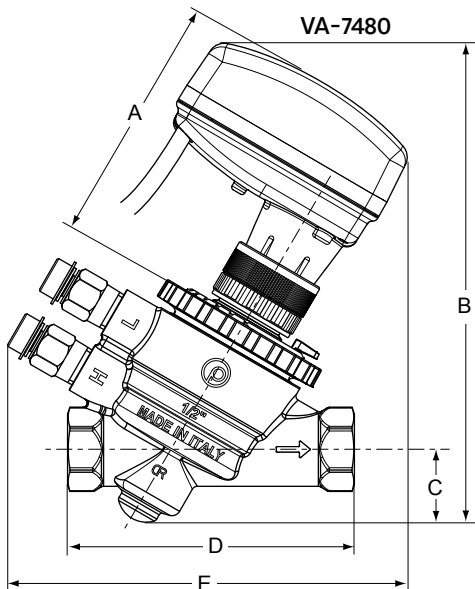
Axial DN15 - DN20



Tamaño de válvula	A	B	C	D	E
DN15	47	115	25	99	120
DN20	47	115	25	108	127



Tamaño de válvula	A	B	C	D	E
DN15	81.7	164	25	99	116
DN20	81.7	164	25	107.5	118.5

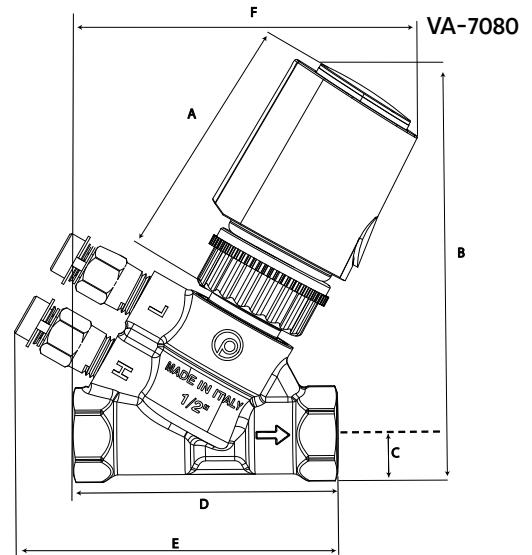
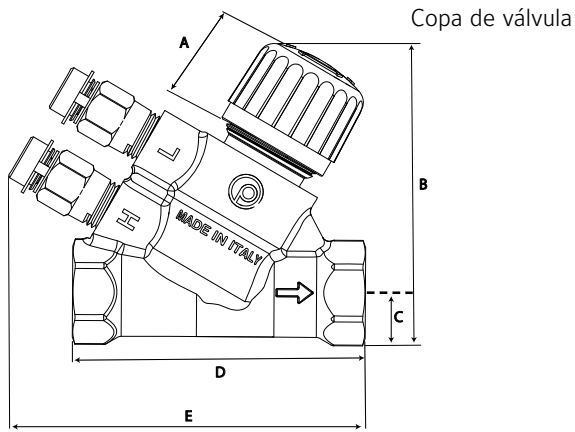


Tamaño de válvula	A	B	C	D	E
DN15	80	144	14.5	80.5	124
DN20	80	149	17.5	98	130

VP1000

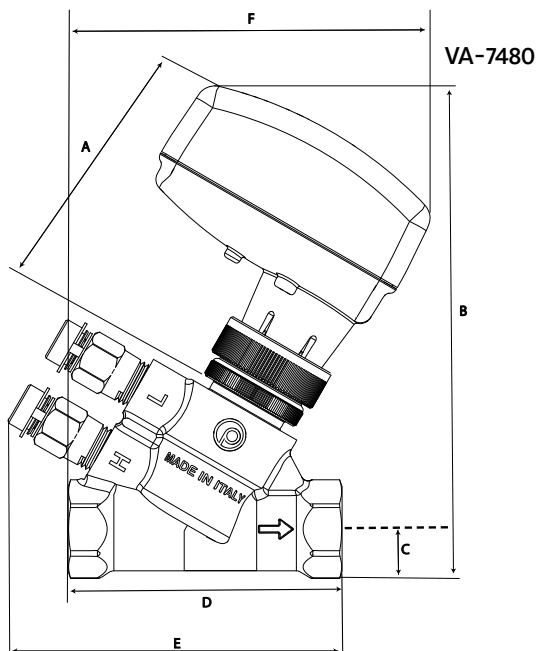
Válvulas de control independientes de la presión DN15...50 roscadas

Axial compacta DN15 - DN20



Tamaño de válvula	A	B	C	D	E
DN15	28	83	14.5	80.5	95
DN15-VP10xHDC	28	85	14.5	93.5	118
DN20	30	88	17.5	98	118

Tamaño de válvula	A	B	C	D	E	F
DN15	64.5	120	14.5	80.5	95	106
DN15-VP10xHDC	64.5	122	14.5	93.5	118	110.5
DN20	64.5	125	17.5	98	118	112.5

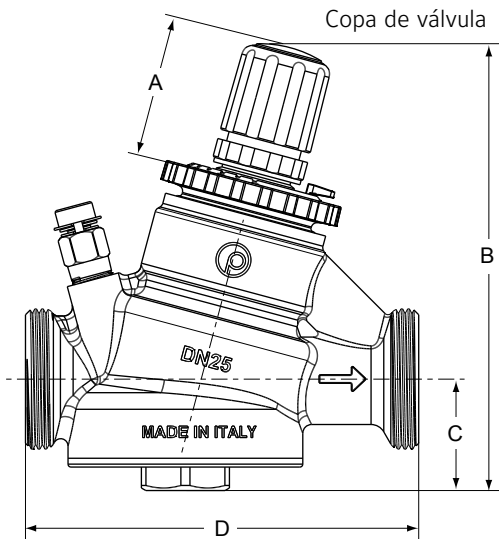


Tamaño de válvula	A	B	C	D	E	F
DN15	80.5	145	14.5	80.5	95	106
DN15-VP10xHDC	80.5	147	14.5	93.5	118	110.5
DN20	80.5	150	17.5	98	118	112.5

VP1000

Válvulas de control independientes de la presión DN15...50 roscadas

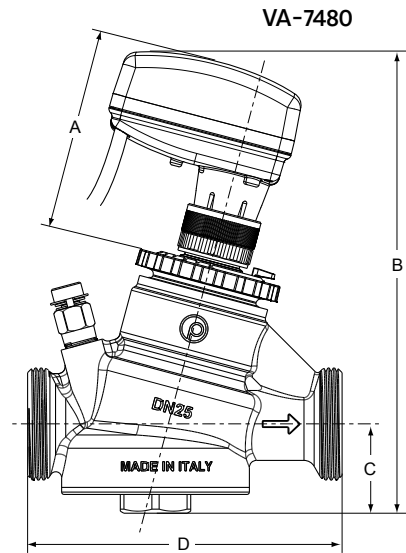
Axial DN25 - DN32



Tamaño de válvula	A	B	C	D*
DN25	47	152	38	184
DN32				209

Nota

*Datos dimensionales sin racores

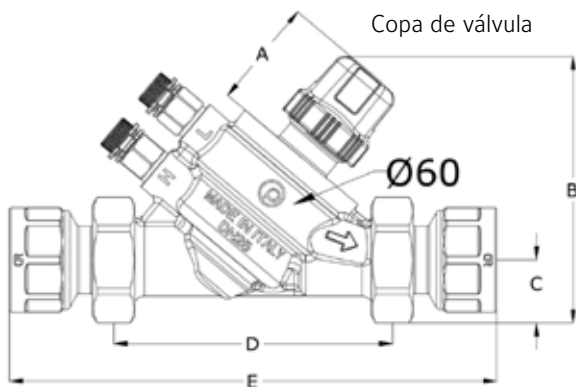


Tamaño de válvula	A	B	C	D*
DN25	83	196	38	184
DN32				209

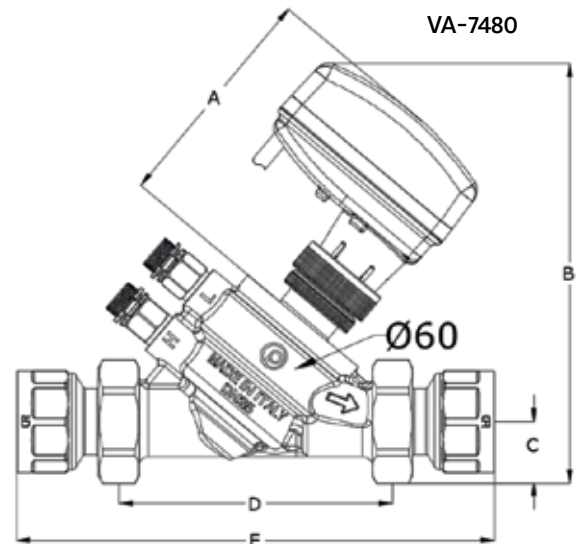
Nota

*Datos dimensionales sin racores

Axial compacta DN25 - DN32



Tamaño de válvula	A	B	C	D	E
DN25	41	99	24	108	182
DN32	46	113	30	120	194



Tamaño de válvula	A	B	C	D	E
DN25	83	155	23.5	108	182
DN32	88	169	30	120	194

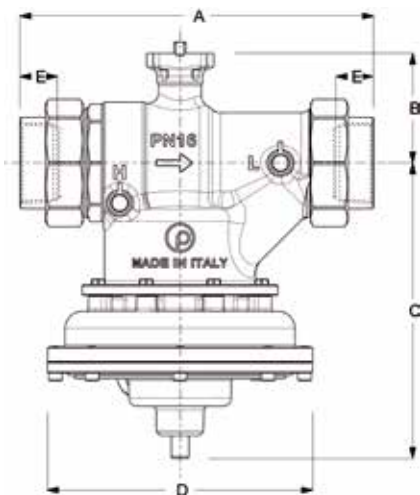
Válvulas

Válvulas independientes de la presión

VP1000

Válvulas de control independientes de la presión DN15...50 roscadas

Válvulas de bola DN40 - DN50



Tamaño de válvula	A	B	C	D	E	Accesorios
DN40	230	89	180	156	23.6	1 1/4", 1 1/2" or 2"
DN50	264	97	221	198	28	2"

Assessories

Códigos	Descripción
VA64	Adaptador para VA-708x
0A7010	Adaptador para VA-748x cuando se utiliza con DN15 / DN20
0A748X	Adaptador para VA-748x cuando se utiliza con DN25 / DN32
T90	Tapón de presión (cantidad 2)
REPLCRT-HAA	Cartucho para Compact PICV DN15 150 l/h
REPLCRT-HDA	Cartucho para Compact PICV DN15 450 l/h
REPLCRT-JAJ	Cartucho para Compact PICV DN20 1000 l/h
REPLCRT-JDB	Cartucho para Compact PICV DN20 1850 l/h
INSL-01	Caja aislante para Compact PICV DN15
INSL-03	Caja aislante para Compact PICV DN20
INSL-05	Caja aislante para Compact PICV DN25
VP1DM	Manómetro digital de presión diferencial

Códigos de montaje de las series de válvulas de bola

Ejemplo: VP101EBC+510HGA

Códigos	Descripción
+510HGA ¹ *	VA9310-HGA-1, actuador sin retorno por muelle de 10 Nm, 24 V CA/CC, control proporcional
+538GGA *	VA9208-GGA-1, actuador de retorno por muelle de 8 Nm, 24 V CA/CC, control proporcional, montada en configuración de válvula de apertura por muelle
+538GGC *	VA9208-GGC-1, actuador de retorno por muelle de 8 Nm, 24 V CA/CC, control proporcional, dos conmutadores auxiliares, montada en configuración de válvula de apertura por muelle
+558GGA *	VA9208-GGA-1, actuador de retorno por muelle de 8 Nm, 24 V CA/CC, control proporcional, montada en configuración de válvula de cierre por muelle
+558GGC *	VA9208-GGC-1, actuador de retorno por muelle de 8 Nm, 24 V CA/CC, control proporcional, dos conmutadores auxiliares, montada en configuración de válvula de cierre por muelle

Nota

¹ La conexión M9000-525-5 forma parte del conjunto.

* Algunos elementos de montaje solo están disponibles bajo pedido. Consulte la cantidad mínima de pedido.





VPMA

Válvulas de control independientes de la presión DN50...250 con bridas

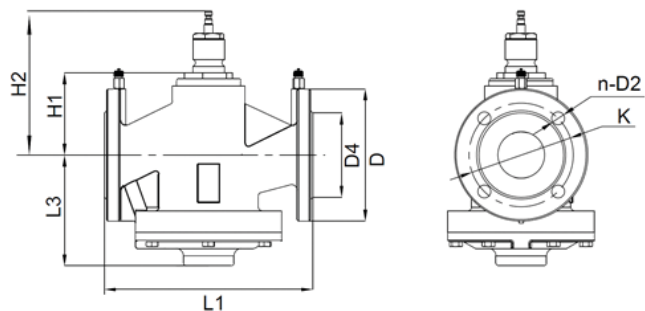
La Válvula de Control Independiente de la Presión (PICV) VPMA realiza la función de dos válvulas (equilibrado y ajuste) en un único cuerpo que permite el ajuste del caudal en caso de carga parcial del sistema y también asegura un ajuste estable del suministro conectado a ella. Las válvulas están disponibles en configuración de 2 vías. La gama VPMA abarca válvulas de DN50 a DN250 y una capacidad de caudal de 21.000 l/h a 240.000 l/h. Las válvulas VPMA son compatibles con los actuadores lineales de la serie VAP.

Características

- PN16
- Hierro dúctil
- El cálculo de Kvs no es necesario. El caudal es el único parámetro a considerar.
- Configuración Push-Down-To-Close (PDTC, normalmente abierta) de 2 vías
- Temperatura del fluido: agua -10 a 120°C
- Característica de caudal de igual porcentaje
- Fuga: < 0,01% (Clase IV)
- Caída de presión de funcionamiento: 500 kPa máx.
- Tomas de presión



Dimensiones (en mm)



DN	D	n-D2	D4	K	L1	L3	H1	H2	Peso (kg)
65	Ø 185	4 - Ø 19	Ø 118	Ø 145	290	155	115	191.5	24
80	Ø 200	8 - Ø 19	Ø 132	Ø 160	310	167	148	224.5	34
100	Ø 220	8 - Ø 19	Ø 156	Ø 180	350	181	150	226.5	49
125	Ø 250	8 - Ø 19	Ø 184	Ø 210	400	197	163	239.5	63
150	Ø 285	8 - Ø 19	Ø 211	Ø 240	480	222	198	274.5	82
200	Ø 340	12 - Ø 23	Ø 266	Ø 295	500	245	180	256.5	129
250	Ø 405	12 - Ø 23	Ø 319	Ø 355	600	277	210	286.5	195

Válvulas

Válvulas independientes de la presión

VPMA

Válvulas de control independientes de la presión DN50...250 con bridas

Información para pedidos

Válvulas	DN	Caudal máx. (m ³ /h)	Carrera (mm)	ΔP de arranque (kPa)	Tomas de presión	Actuadores
VPMA6065P-C	DN65	21	20	35	Sí	VAP600S-24-C
VPMA6080P-C	DN80	28	40			VAP1000L-24-C
VPMA6100P-C	DN100	50	40			VAP1000L-24-C
VPMA6125P-C	DN125	90	40			VAP1000L-24-C
VPMA6150P-C	DN150	145	40			VAP1000L-24-C
VPMA6200P-C	DN200	208	40			VAP3000L-24-C
VPMA6250P-C	DN250	240	40			VAP3000L-24-C



Acerca de Johnson Controls

En Johnson Controls (NYSE:JCI) transformamos los entornos donde las personas viven, trabajan, aprenden y se divierten. Como líder mundial de la creación de edificios inteligentes, saludables y sostenibles, nuestra misión es replantear el rendimiento de los edificios para ofrecer servicio a la gente, los lugares y el planeta.

Con una impresionante historia de casi 140 años de innovación, ofrecemos un plan de futuro para sectores como la sanidad, la educación, los centros de datos, aeropuertos, estadios deportivos, la fabricación y muchos otros a través de nuestra oferta digital integral OpenBlue.

En la actualidad, con un equipo global de 100 000 expertos en más de 150 países, Johnson Controls ofrece la mayor cartera del mundo de tecnología y software para edificios, además de soluciones de servicio con algunas de las marcas más prestigiosas del sector.

Visite www.johnsoncontrols.com para obtener más información y siga a @JohnsonControls en las plataformas sociales

© 2023 Johnson Controls. Todos los derechos reservados.